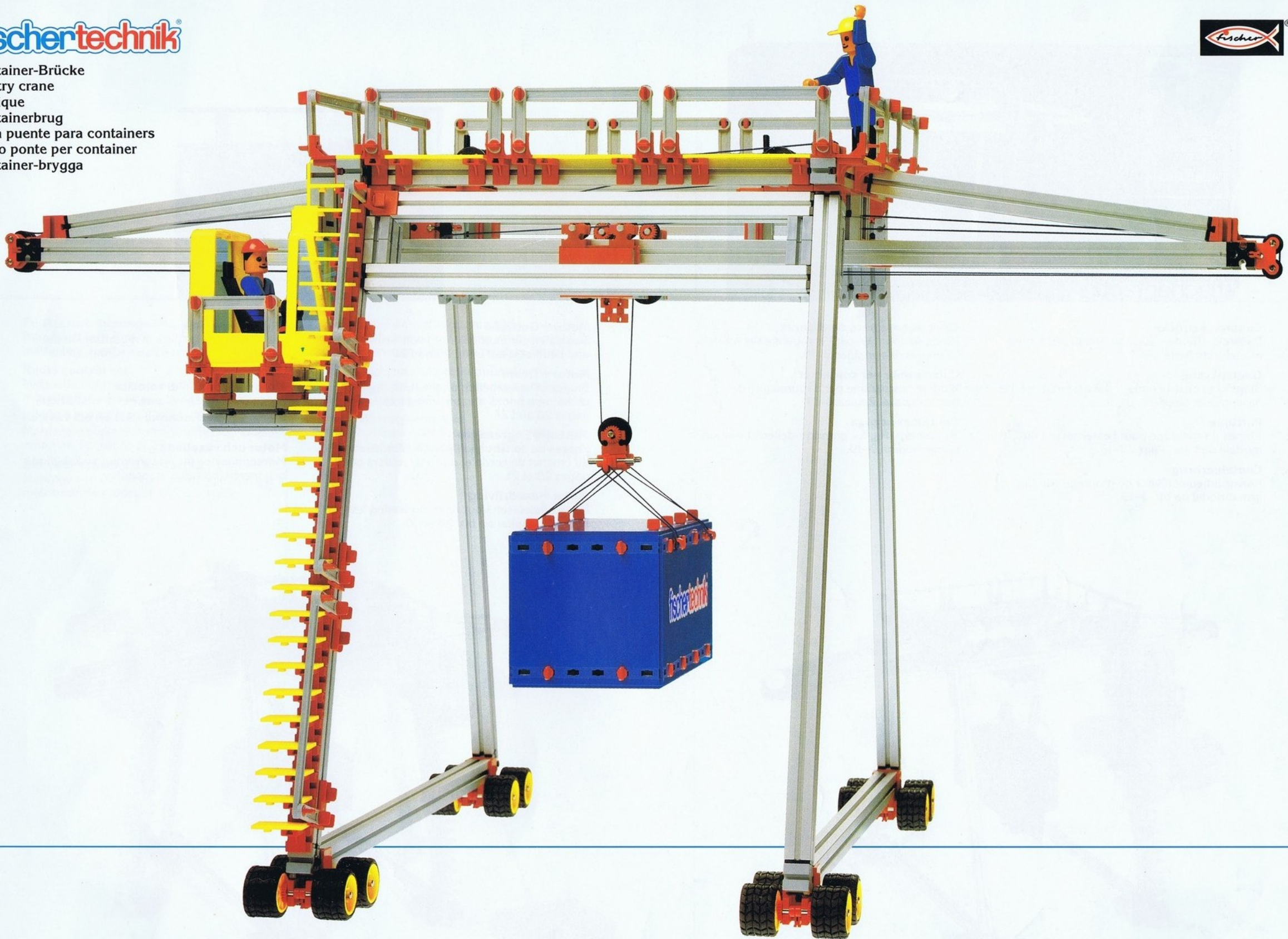


Container-Brücke
Gantry crane
Portique
Containerbrug
Grua puente para containers
Carro ponte per container
Container-brygga





Container-Brücke

Baustufen für den Zusammenbau des Grundmodells auf Seite 3–19.

Gantry crane

Stages of construction for the assembly of the basic model on pages 3–19.

Portique

Étapes du montage pour l'assemblage du modèle de base. Pages 3–19

Containerbrug

Konstruktiedelen voor de montage van het grondmodel op blz. 3–19.

Grua puente para containers

Pasos de montaje para el montaje del modelo básico, en las páginas 3–19.

Carro ponte per container

Stadi di costruzione per il montaggio del modello base. Pagina 3–19

Container-brygga

Monteringssteg för grundmodellens hopmontering sidorna 3–19.



Motor + Getriebe

Baustufen zur Motorisierung von Seilhaken und Laufkatze auf Seite 20 und 21.

Motor + Gears

Stages of construction on the motorization of the rope hooks and travelling trolley on pages 20 and 21.

Moteur + Engrenages

Phases de construction pour la motorisation du crochet de corde et du treuil roulant aux pages 20 et 21.

Motor + aandrijving

Konstruktiefasen voor de motorisering van haak en loopkat op blz. 20 en 21.

Motor + engranaje

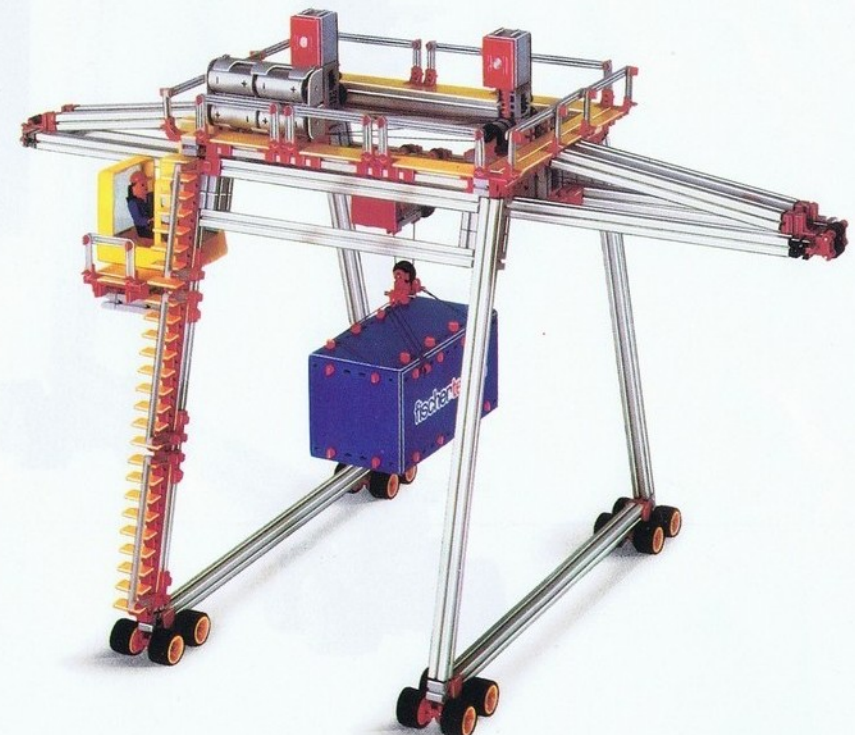
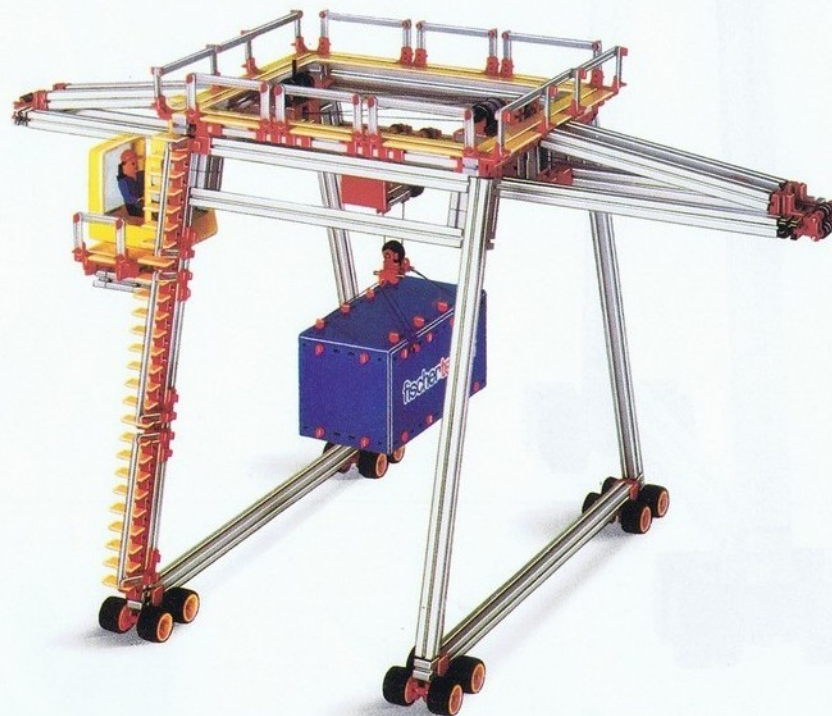
Pasos de montaje para la motorización del gancho de cable y del carro (Grúa), en las páginas 20 y 21.

Motore e cambio di velocità

A pag 20–21 disposizione per la costruzione della motorizzazione di fune a gancho e per il carrello della gru.

Motor och växellåda

Monteringssteg för motorisering av kabelkrok och travers på sidan 20 och 21.





Funkfernsteuerungs-Set

Baustufen zum Einbau der Funkfernsteuerung auf Seite 22 und 23.

Radio control set

Installation of the remote control in the motorized model on pages 22 and 23.

Poste radio de télécommandes

Montage de la télécommande sur le modèle motorisé. Pages 22 et 23.

Set voor draadloze besturing

Montage van de afstandbediening in het gemotoriseerde model op blz. 22 en 23.

El estuche de radio telemando

Montaje del estuche de radio telemando en el modelo motorizado, en las páginas 22 y 23.

Impianto con radiotelecomando

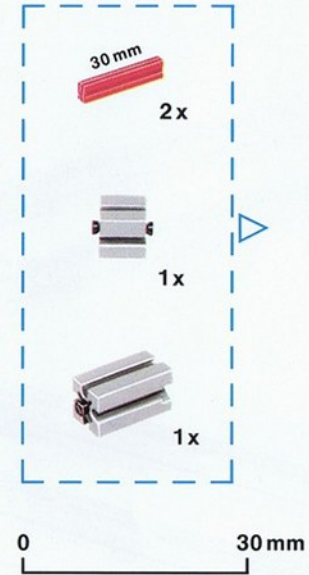
Montaggio del telecomando nel modello a motore. Pagina 22-23.

Radiofjärrstyrningsset

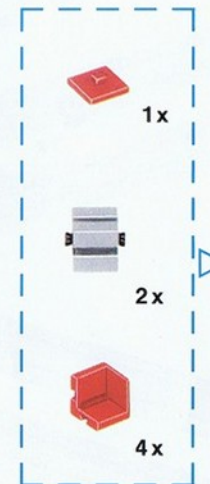
Fjärrstyrningens inmontering i den motoriserade modellen sidorna 22 och 23.



1



2



2x



3

Aus technischen Gründen sind die Schiebekräfte der Metallbaustäbe teilweise sehr hoch.

For technical reasons, the shearing forces of the structural metal rods are partially very high.

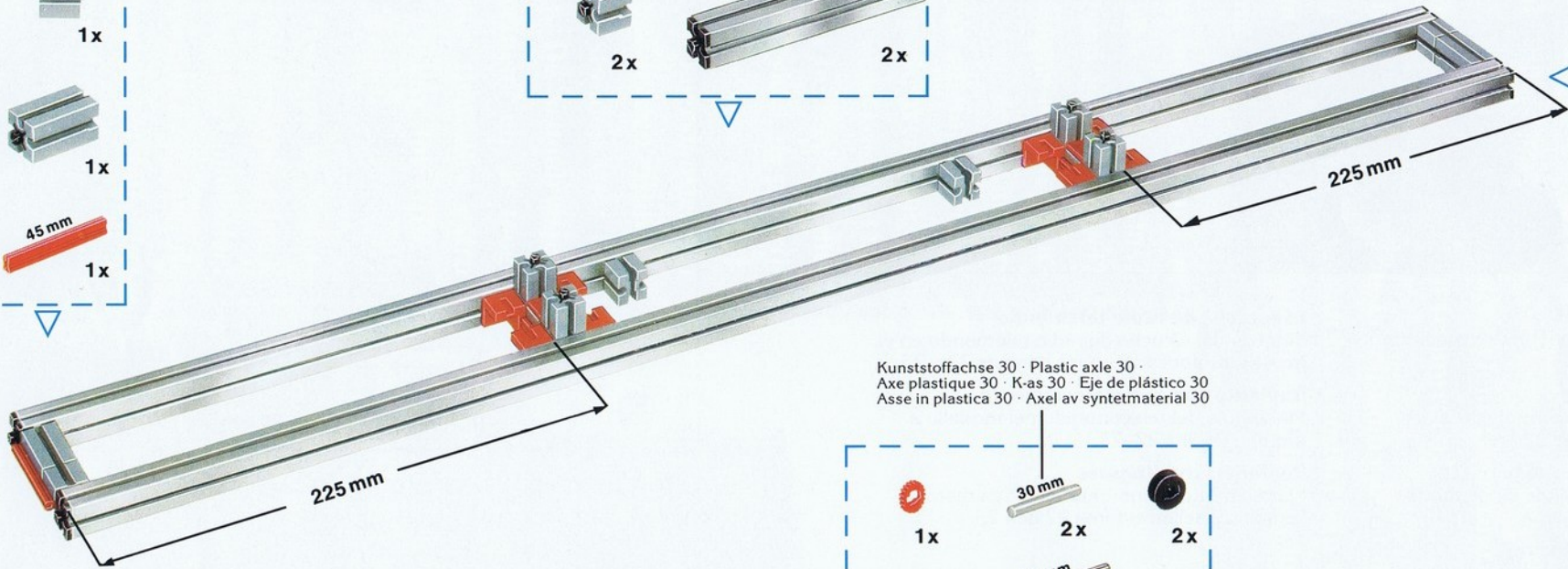
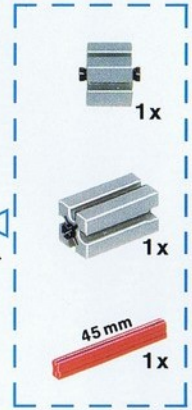
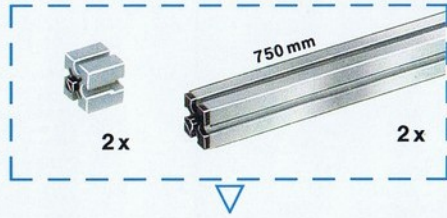
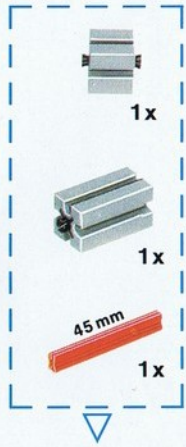
Pour des raisons techniques les forces transversales des barres métalliques de construction sont parfois très importantes.

Om technische redenen zijn de schuifkrachten van de metalen bouwstaven gedeeltelijk zeer hoog.

Por razones técnicas las fuerzas de desplazamiento de las barras metálicas de construcción son en parte muy altas.

A causa di motivi tecnici le forze di spinta delle barre da costruzione metallici sono in parte molto alte.

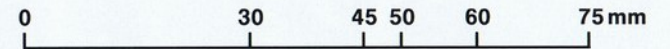
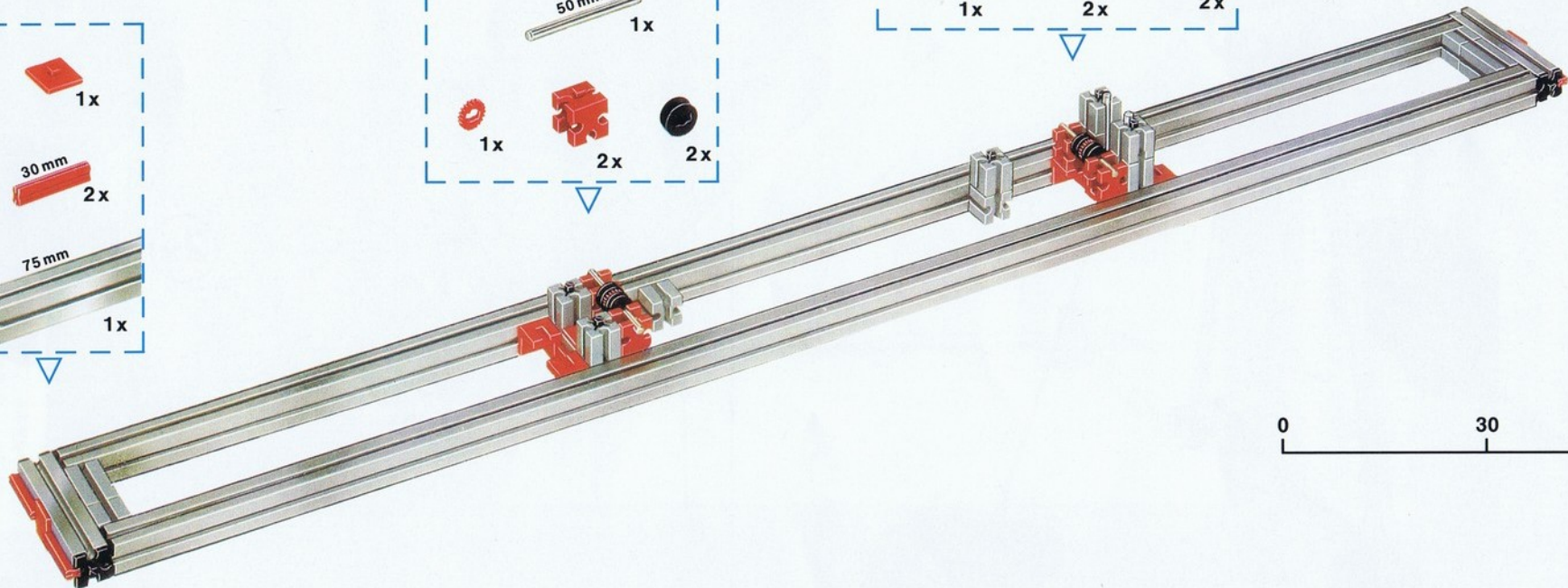
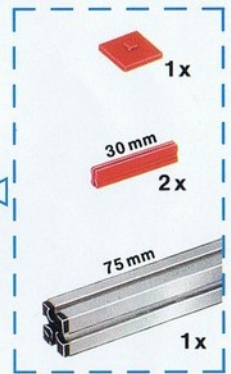
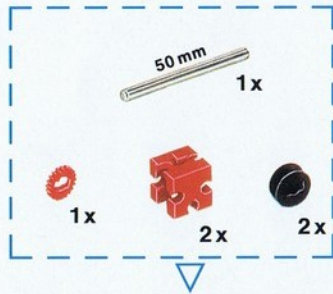
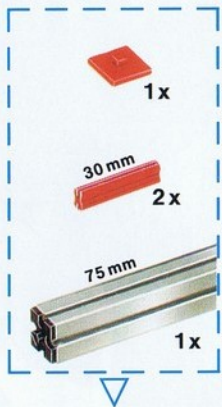
Av tekniska skäl är metallprofilernas skjvkräfter delvis mycket stora.



Kunststoffachse 30 · Plastic axle 30 · Axe plastique 30 · K-as 30 · Eje de plástico 30 · Asse in plastica 30 · Axel av syntetmaterial 30

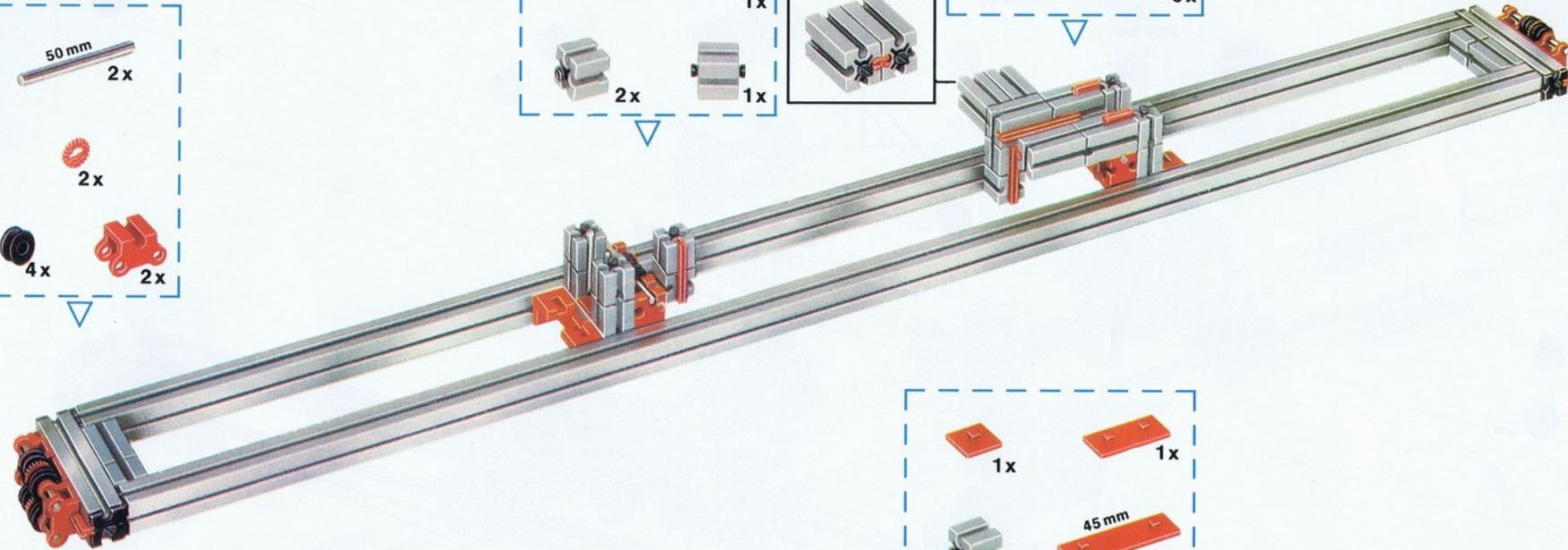
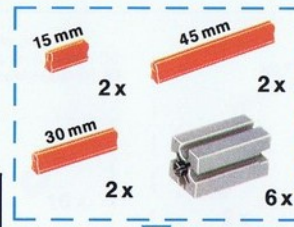
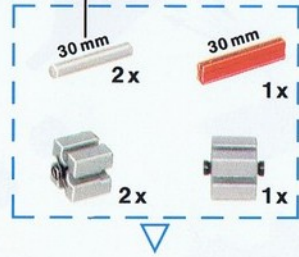


4

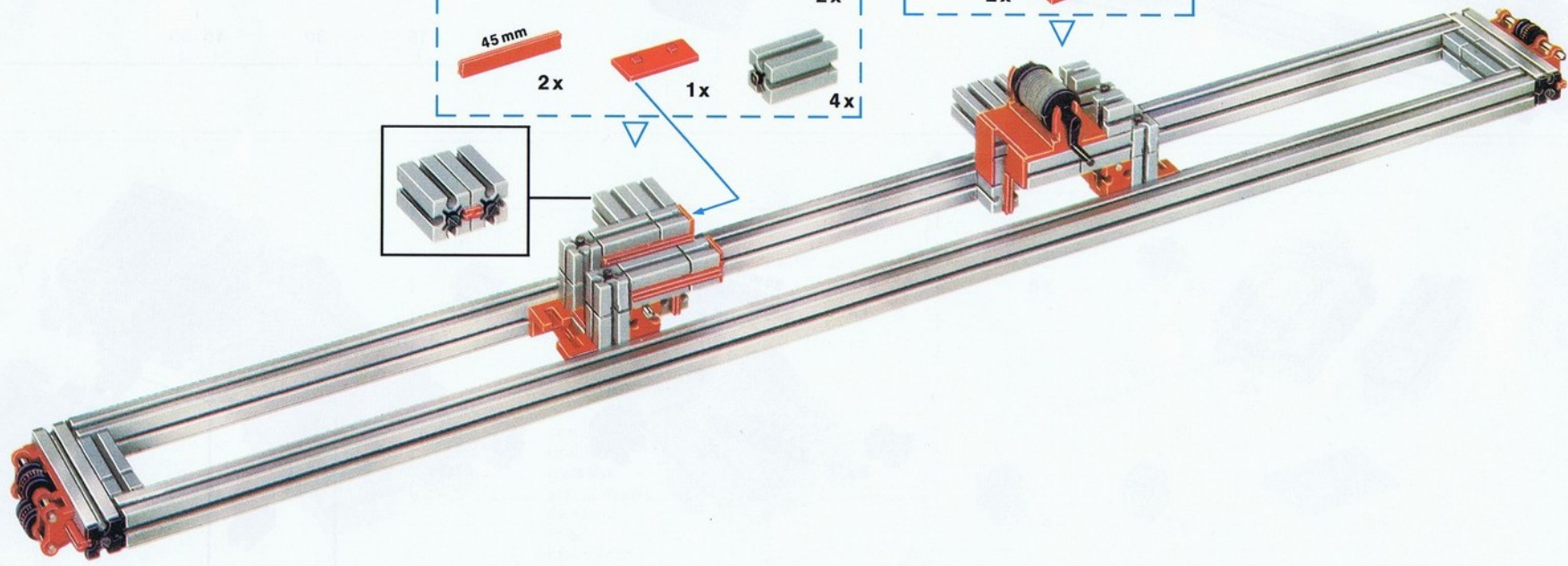
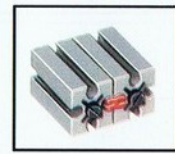
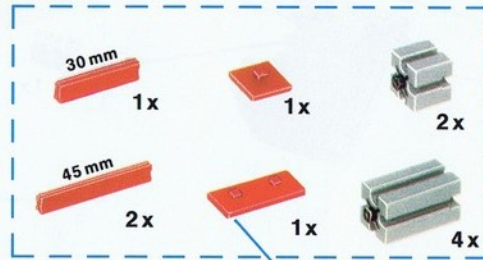


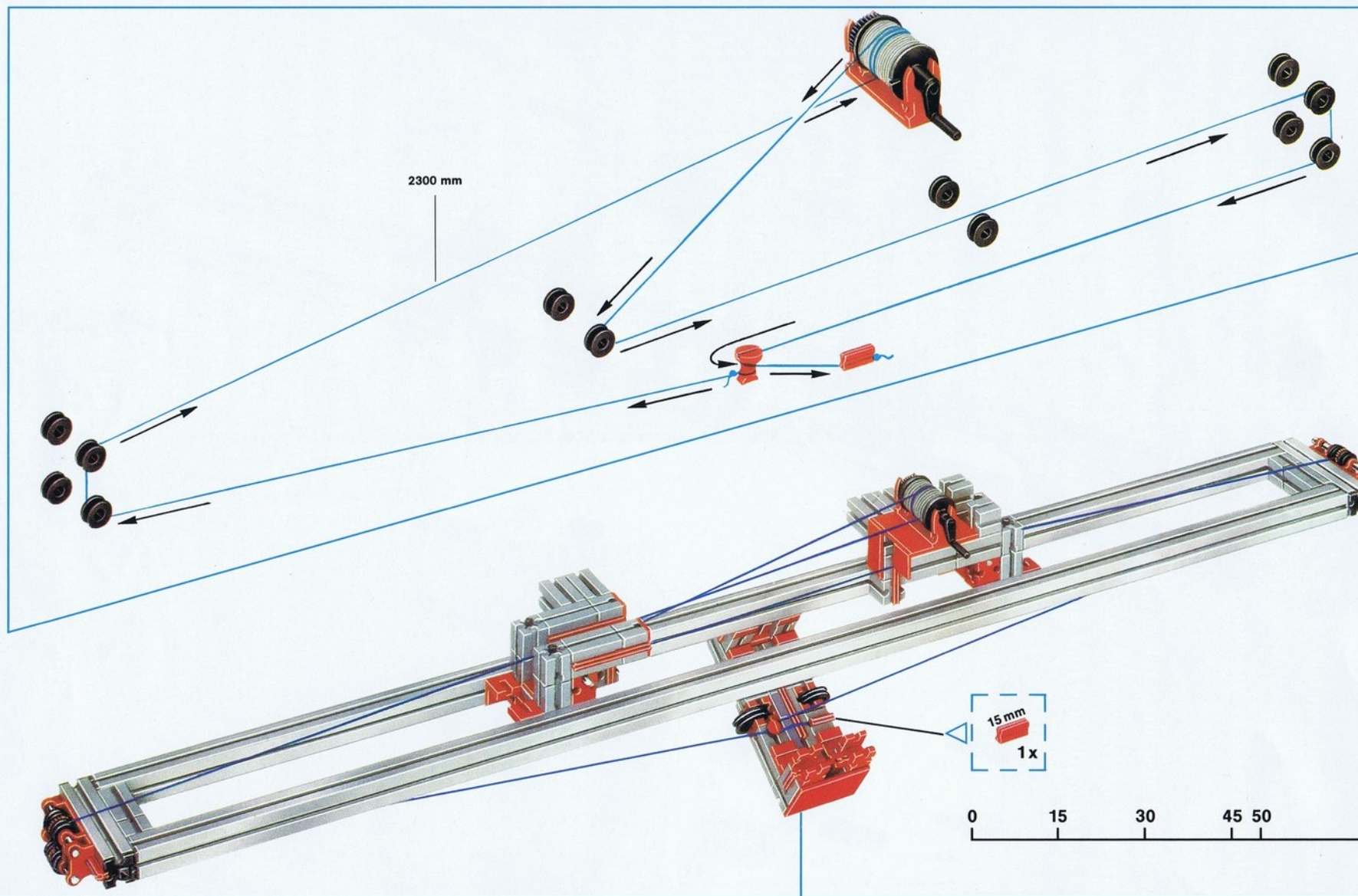
5

Kunststoffachse 30 · Plastic axle 30 ·
Axe plastique 30 · K-as 30 · Eje de plástico 30
Asse in plastica 30 · Axel av syntetmaterial 30

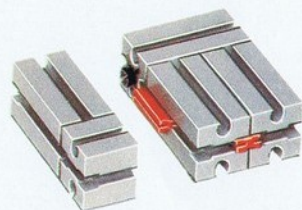
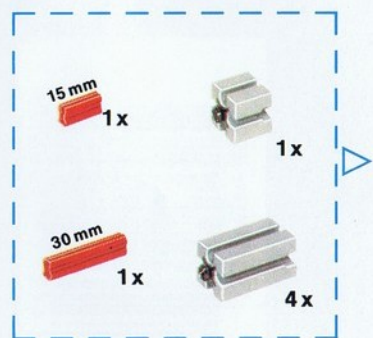


6

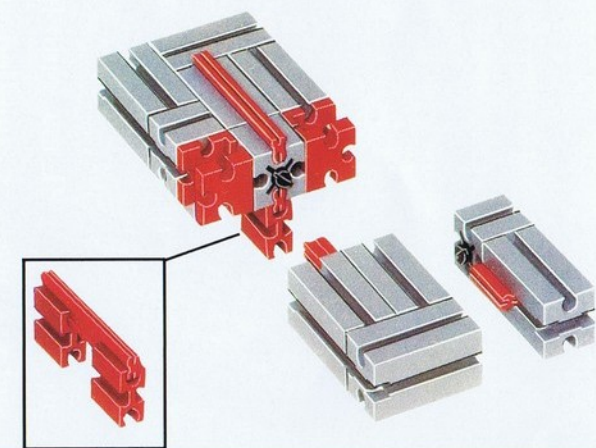
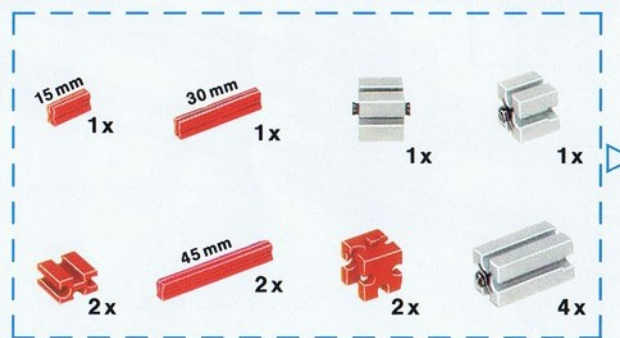




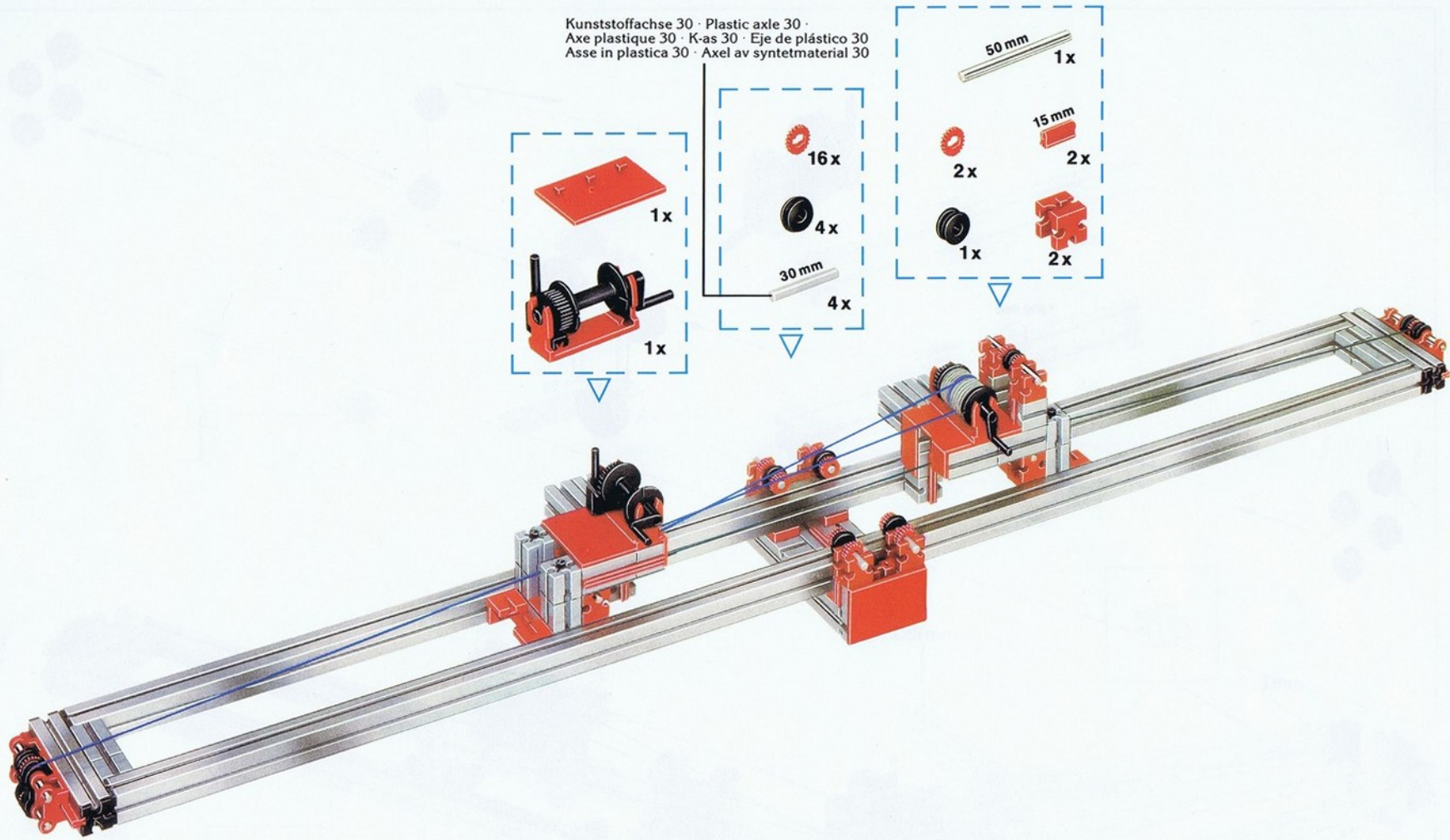
1



2

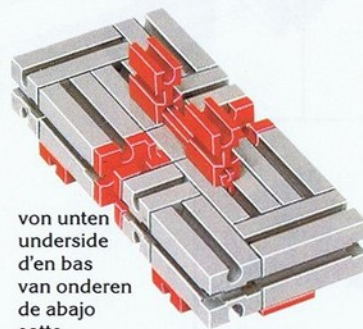
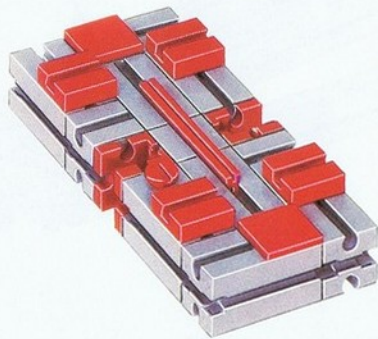


Kunststoffachse 30 · Plastic axle 30 ·
 Axe plastique 30 · K-as 30 · Eje de plástico 30
 Asse in plastica 30 · Axel av syntetmaterial 30



3

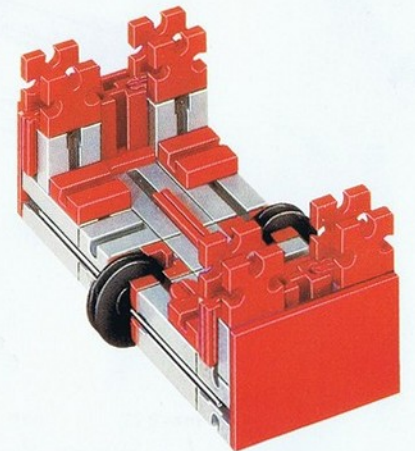
- 1x
- 2x
- 4x

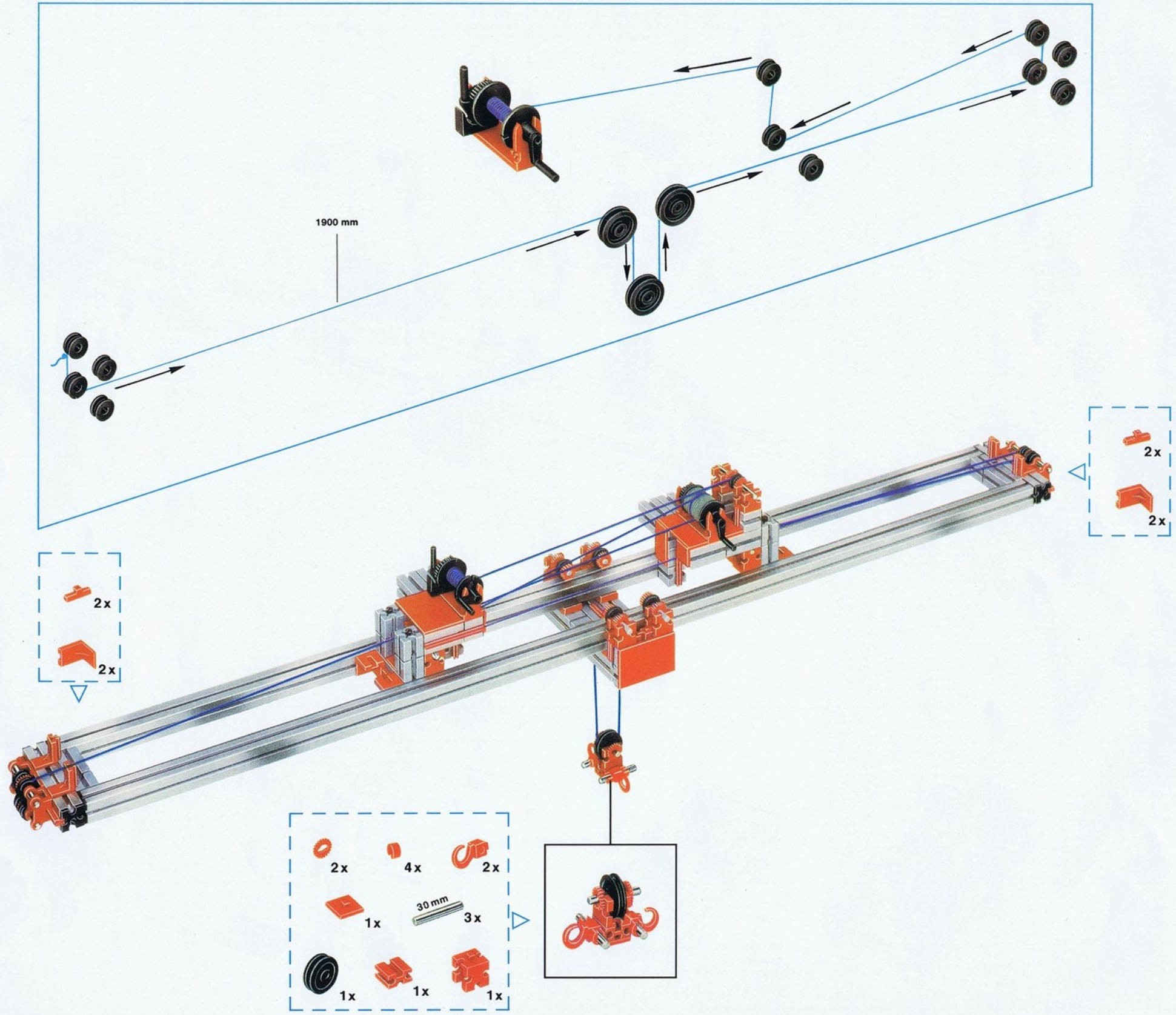


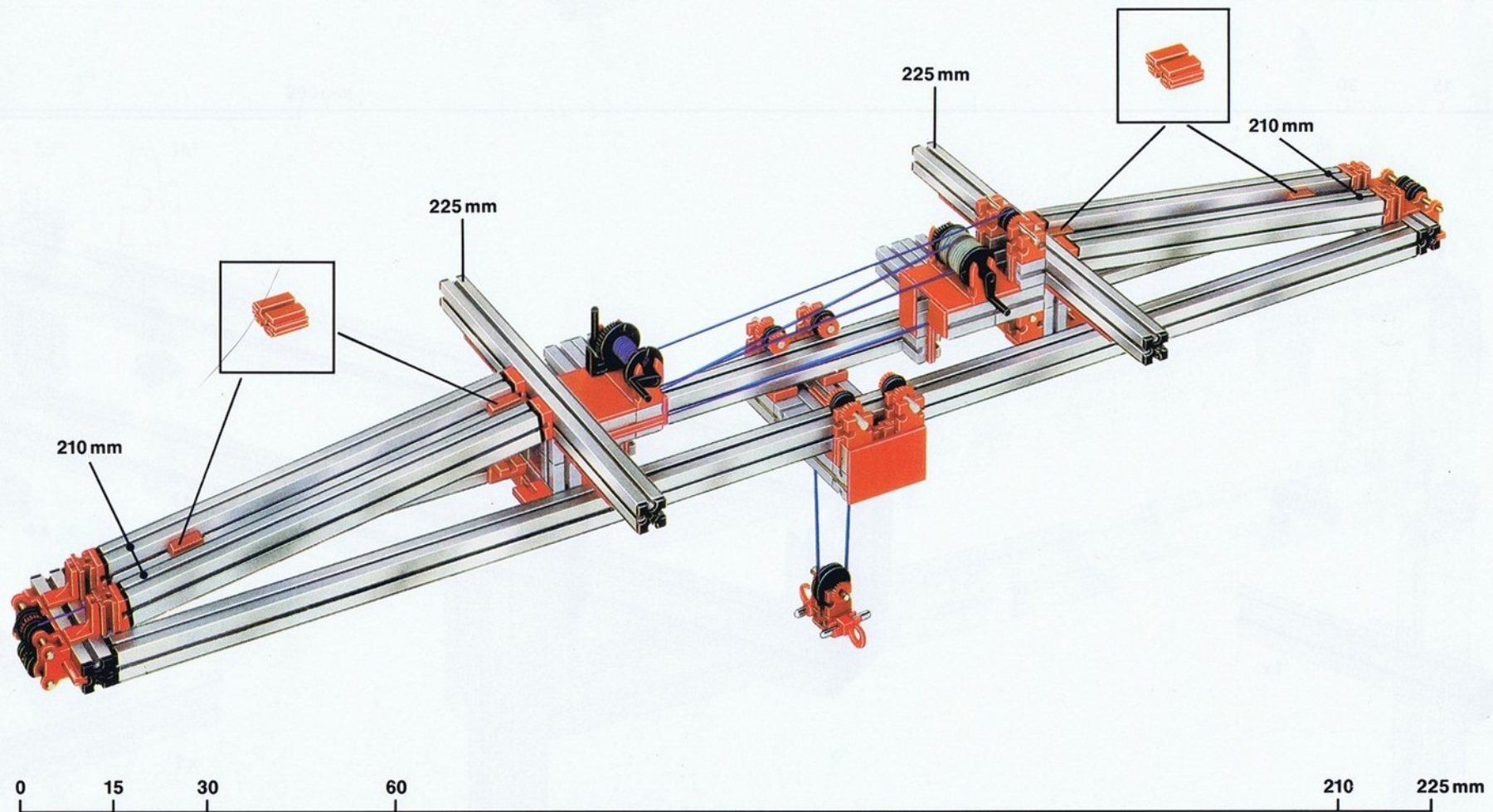
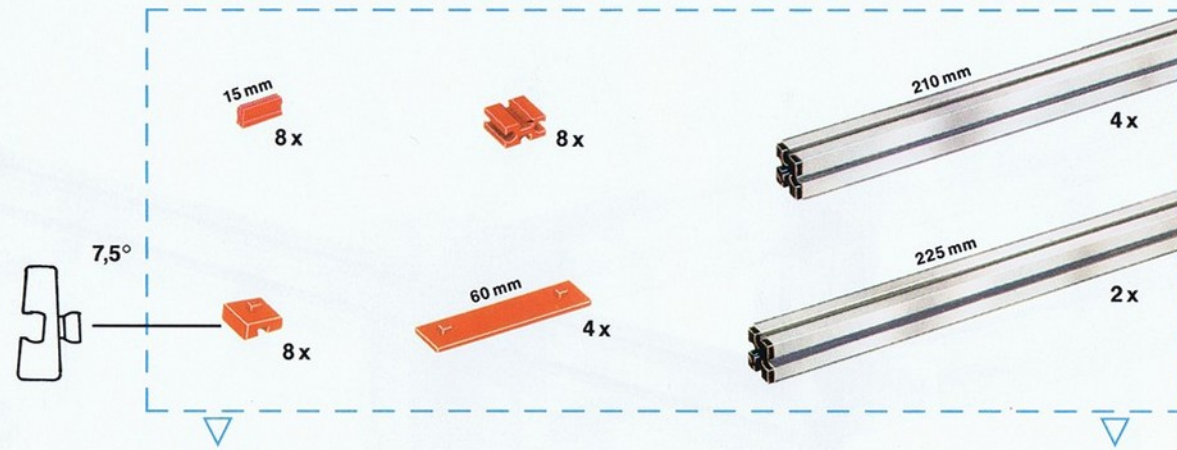
von unten
 underside
 d'en bas
 van onderen
 de abajo
 sotto
 underifrån

4

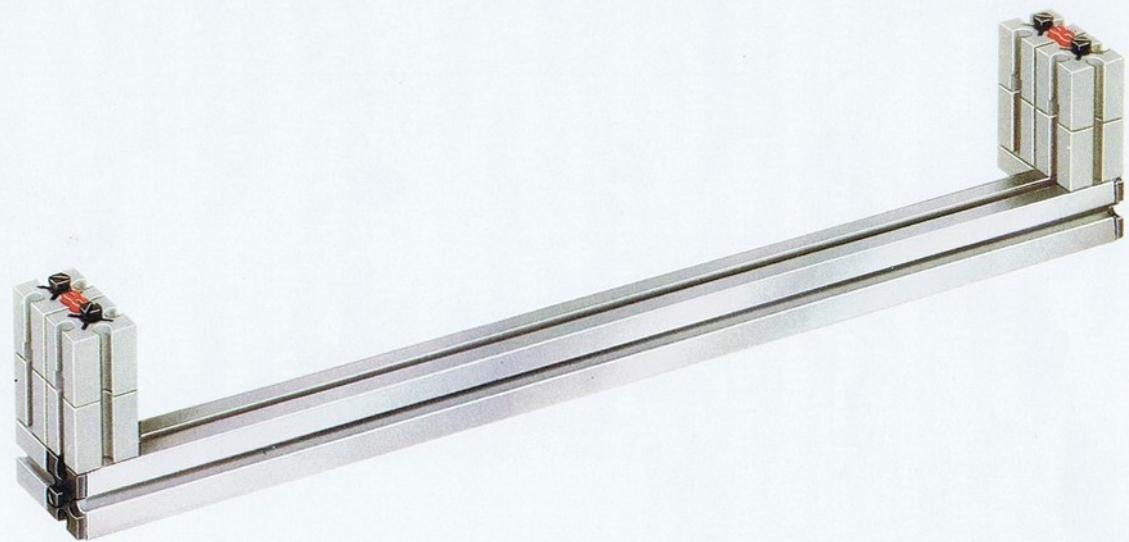
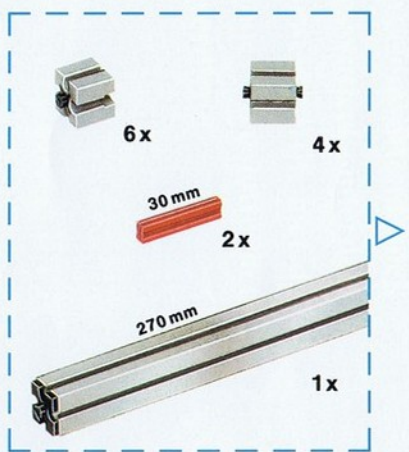
- 15 mm 8x
- 2x
- 4x
- 90 mm 2x
- 4x
- 2x
- 2x







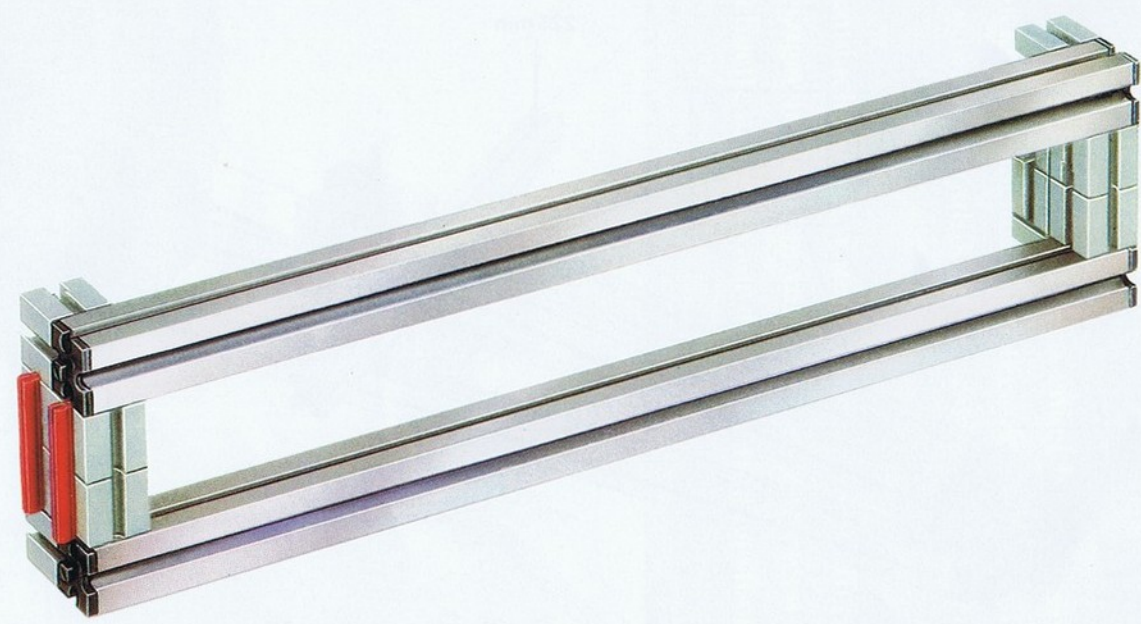
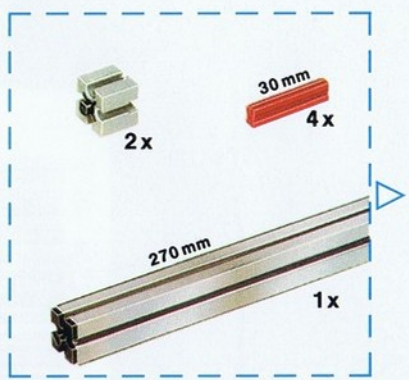
11



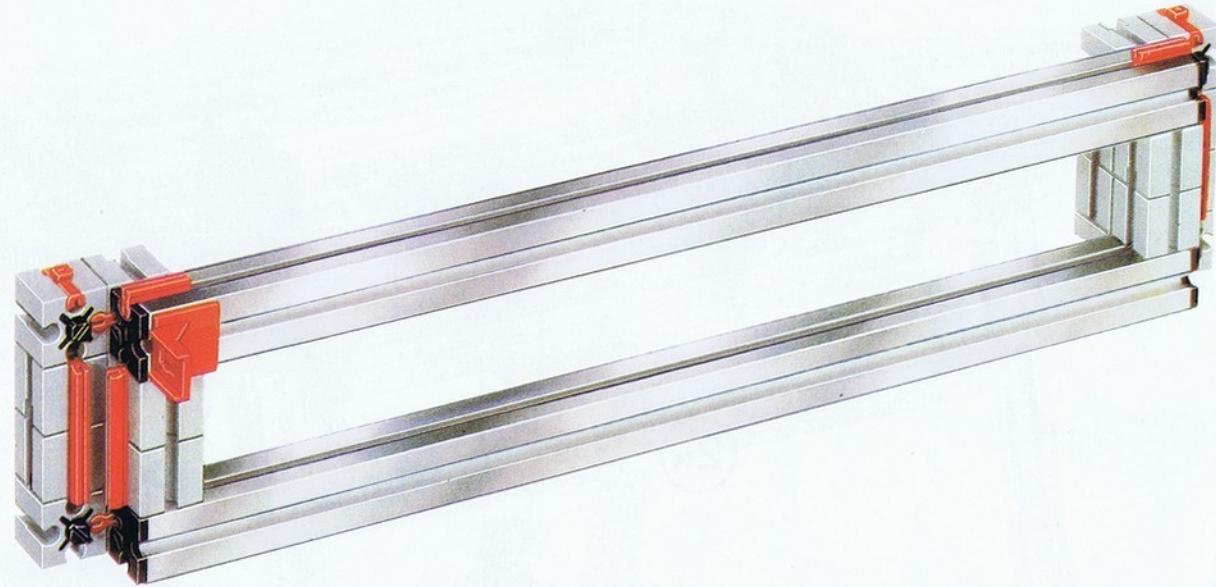
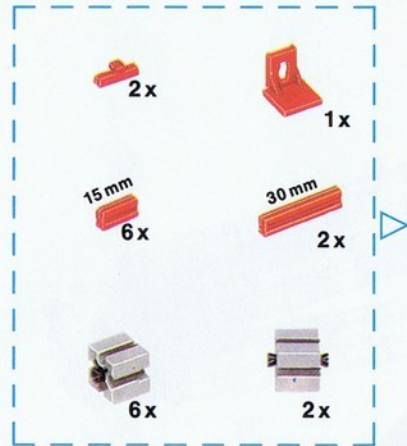
0 15 30

270

12

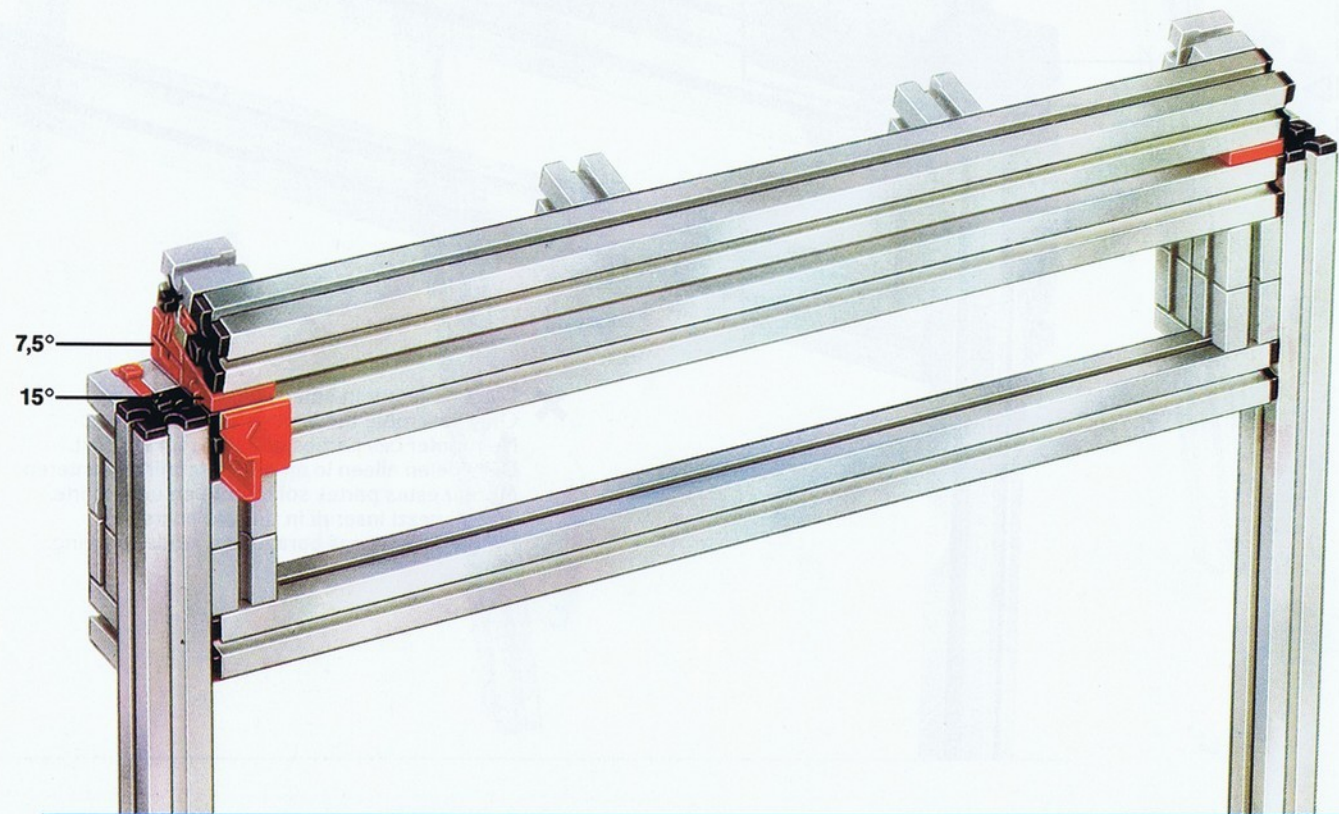
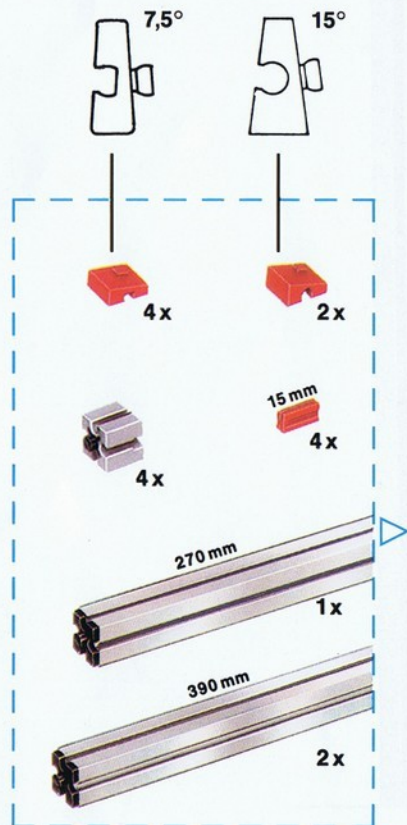


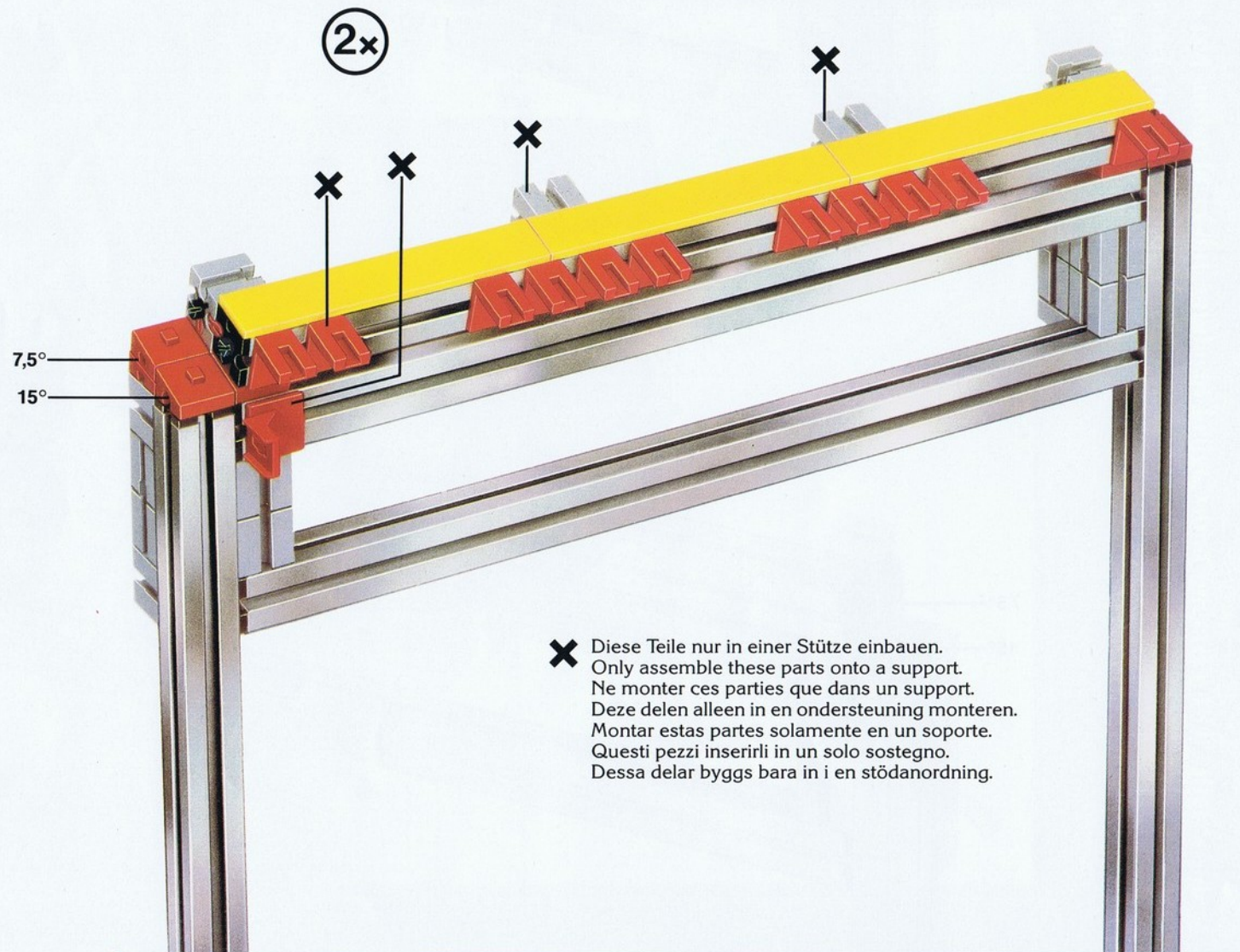
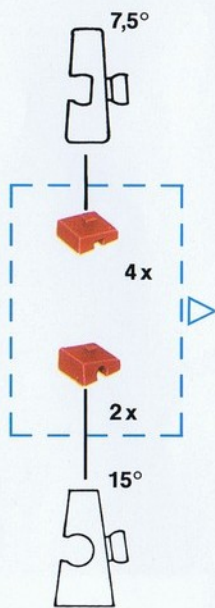
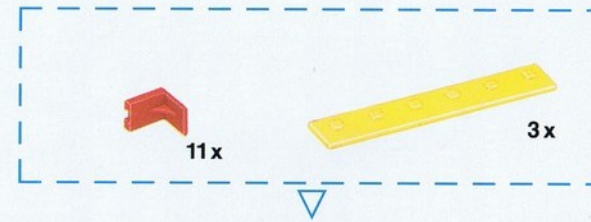
13



390 mm

14

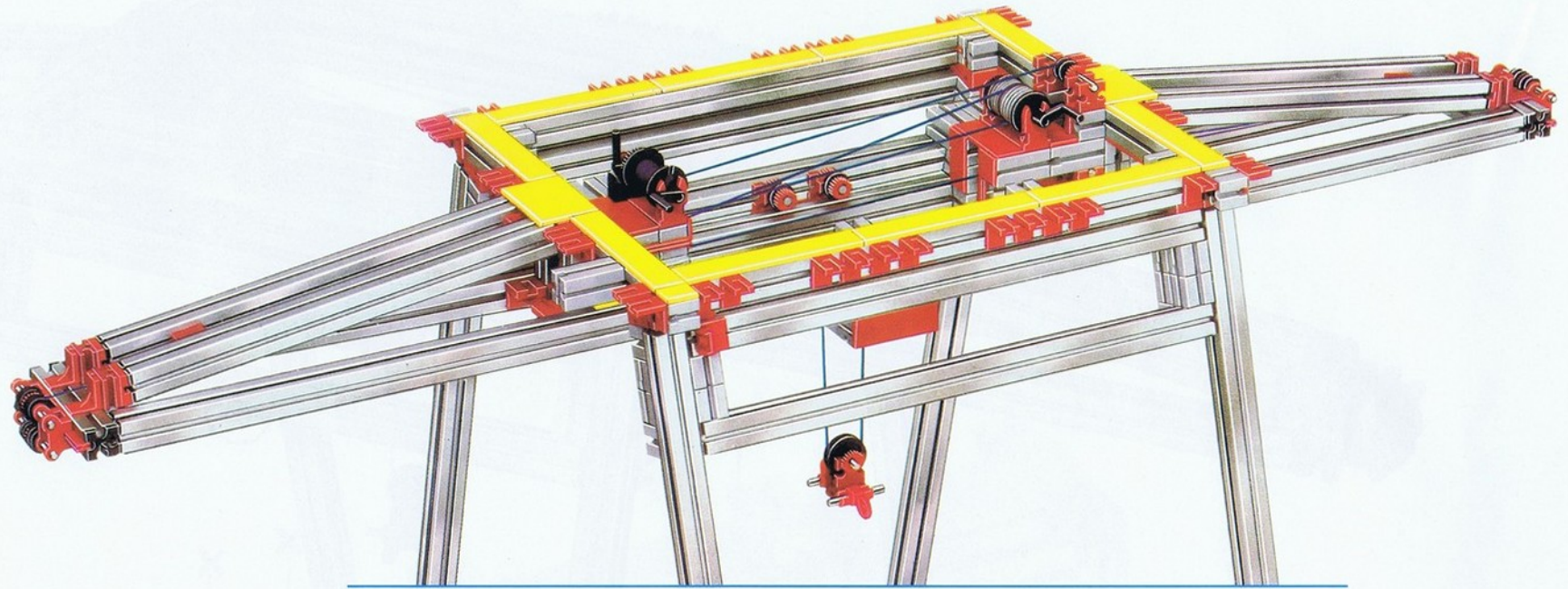
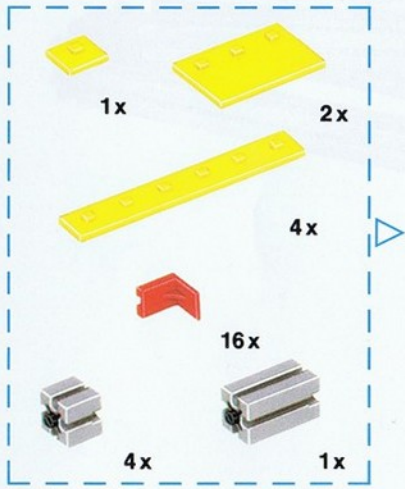




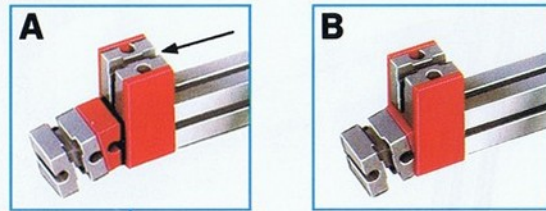
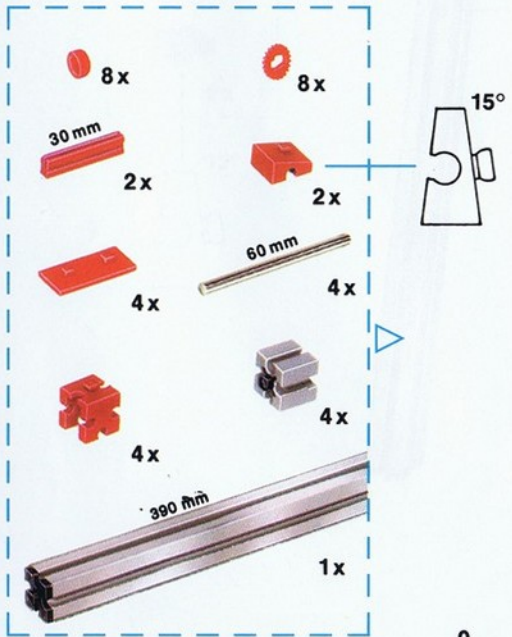
- ✘ Diese Teile nur in einer Stütze einbauen.
 Only assemble these parts onto a support.
 Ne monter ces parties que dans un support.
 Deze delen alleen in en ondersteuning monteren.
 Montar estas partes solamente en un soporte.
 Questi pezzi inserirli in un solo sostegno.
 Dessa delar byggs bara in i en stödanordning.



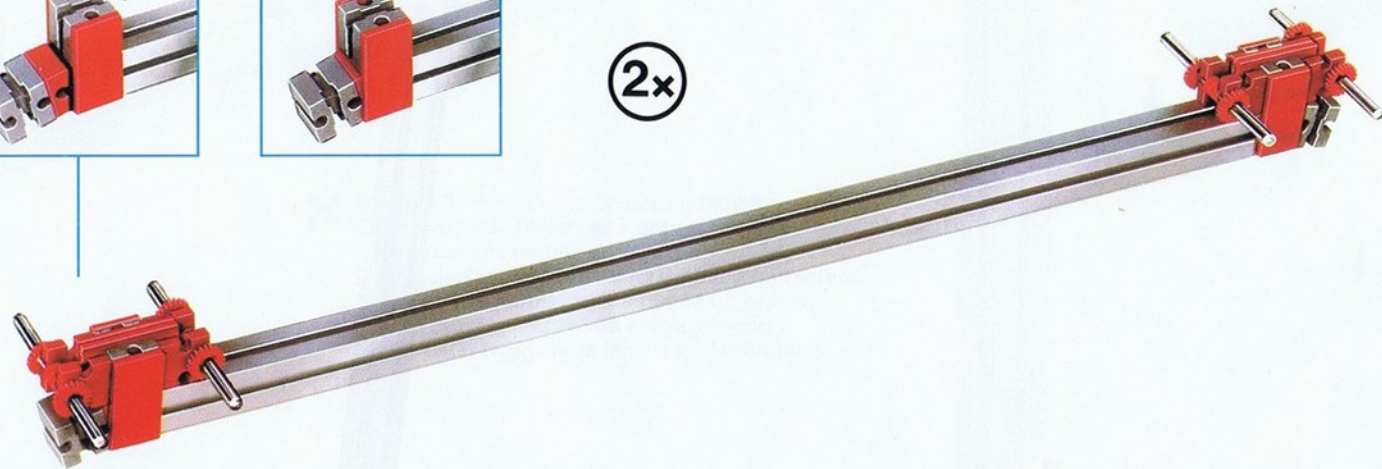
17



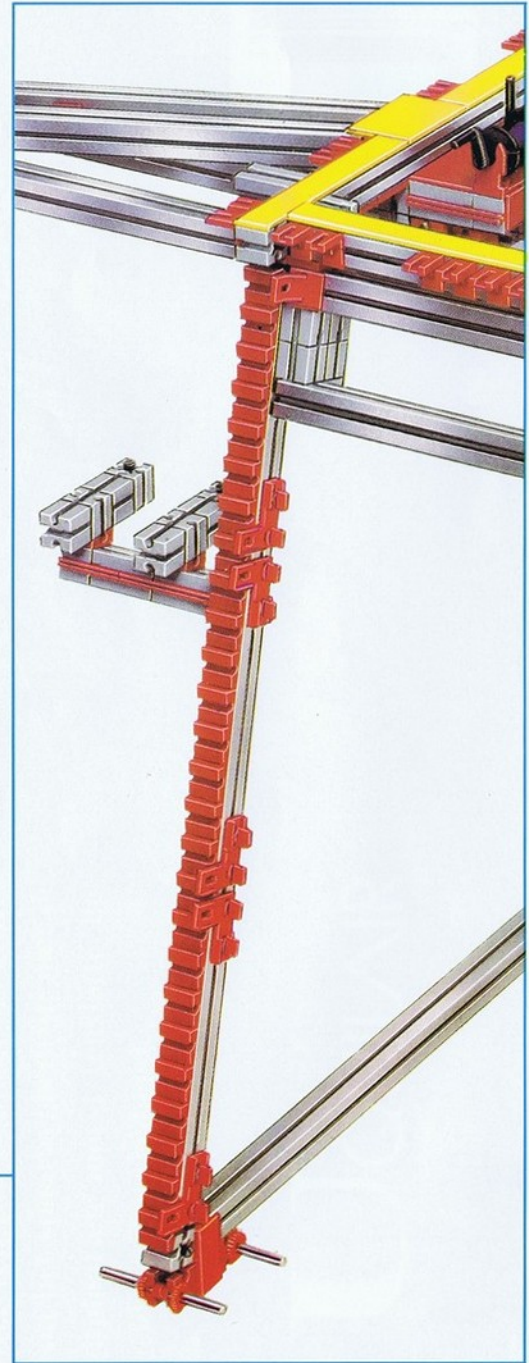
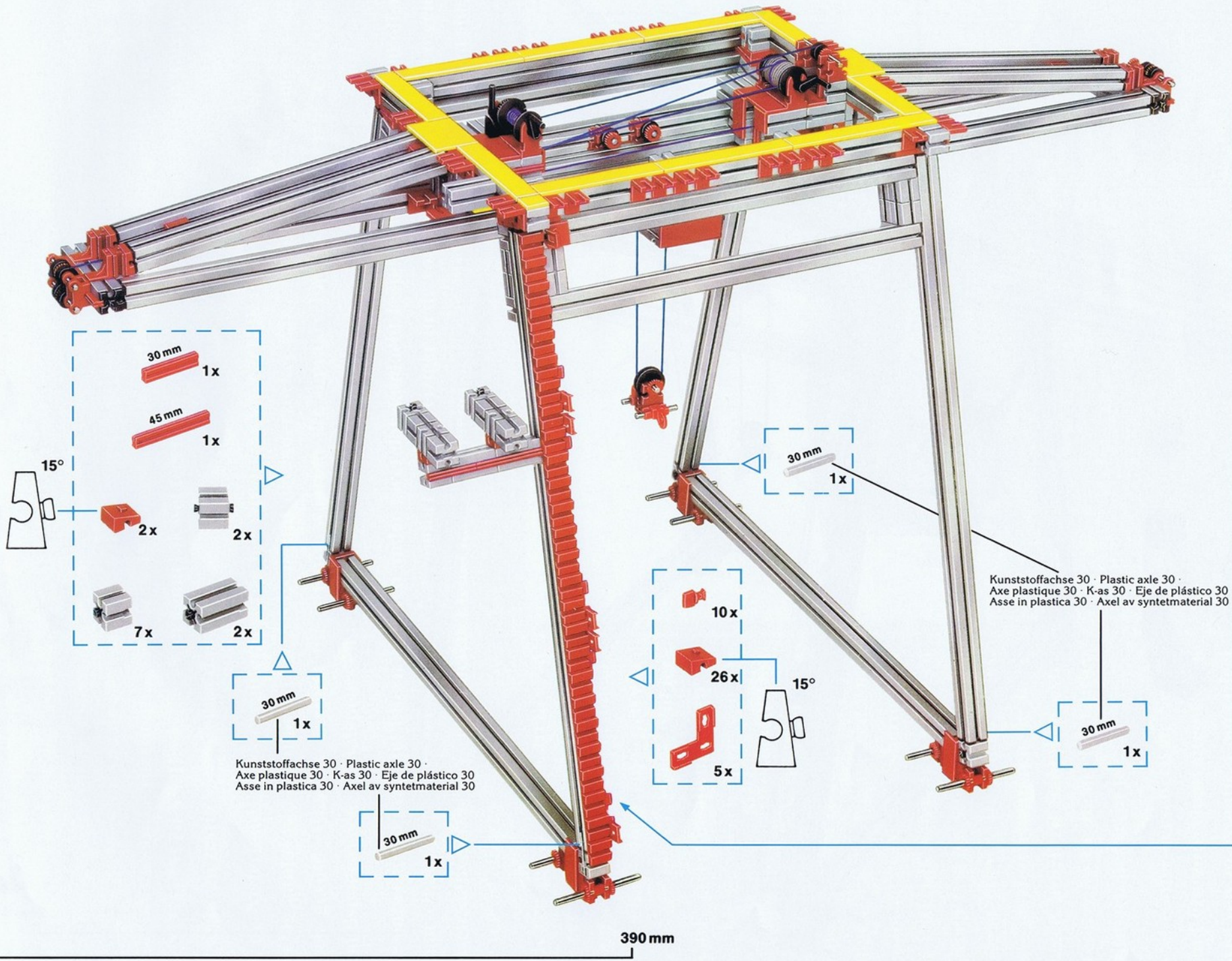
18

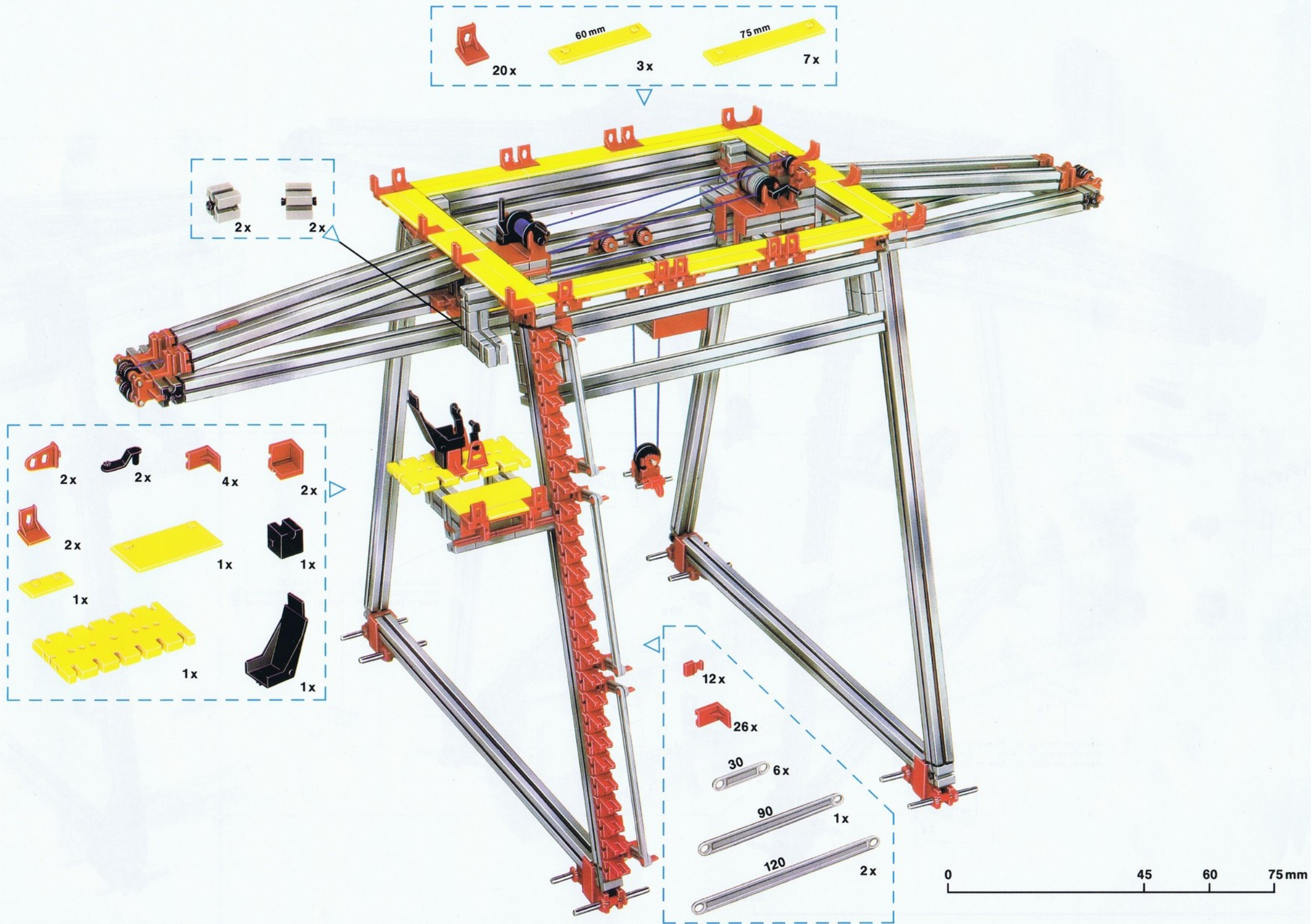


2x

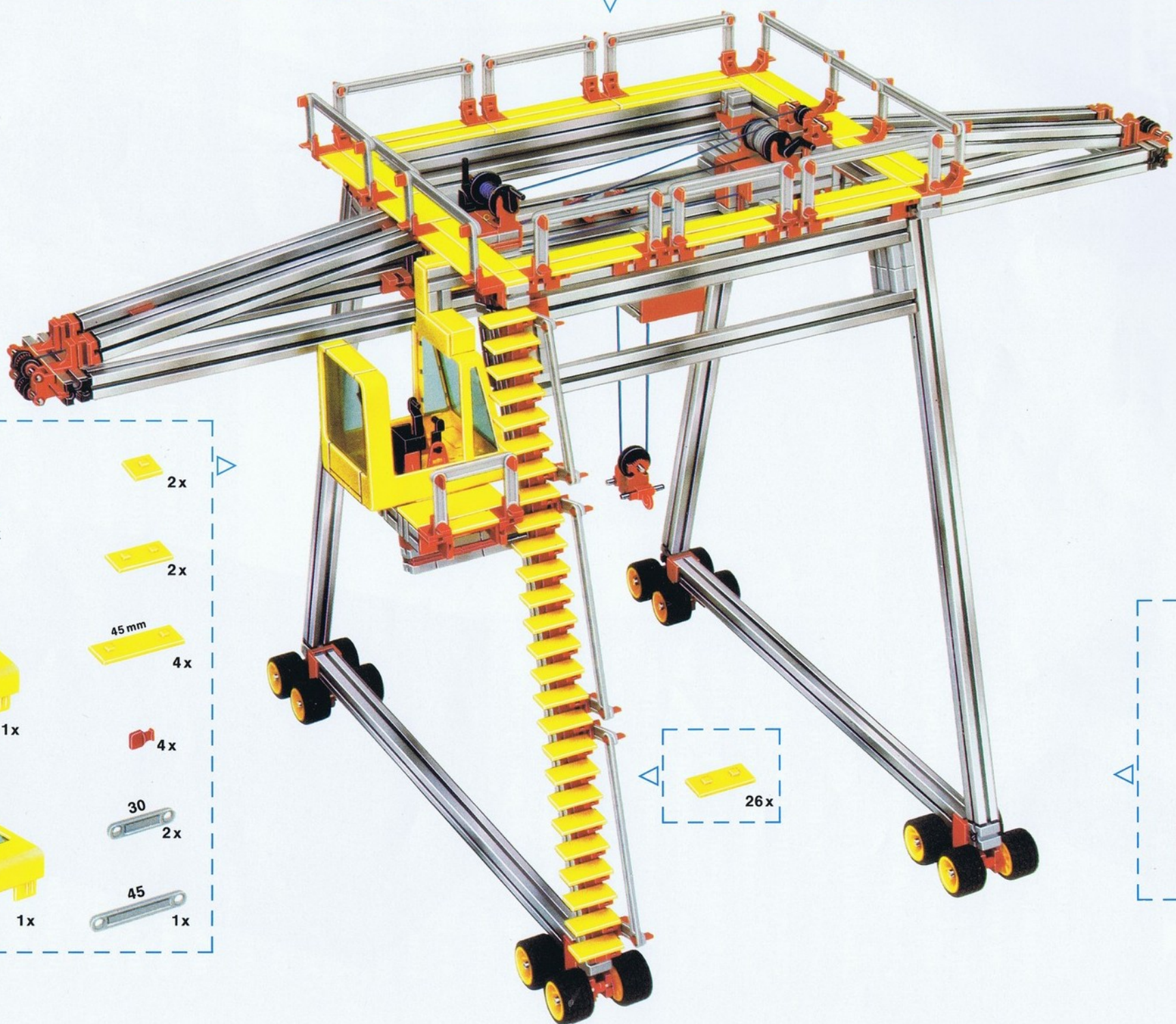


0 30 45 60





- 36x
- 4x
- 30 20x
- 60 2x
- 75 3x
- 90 7x

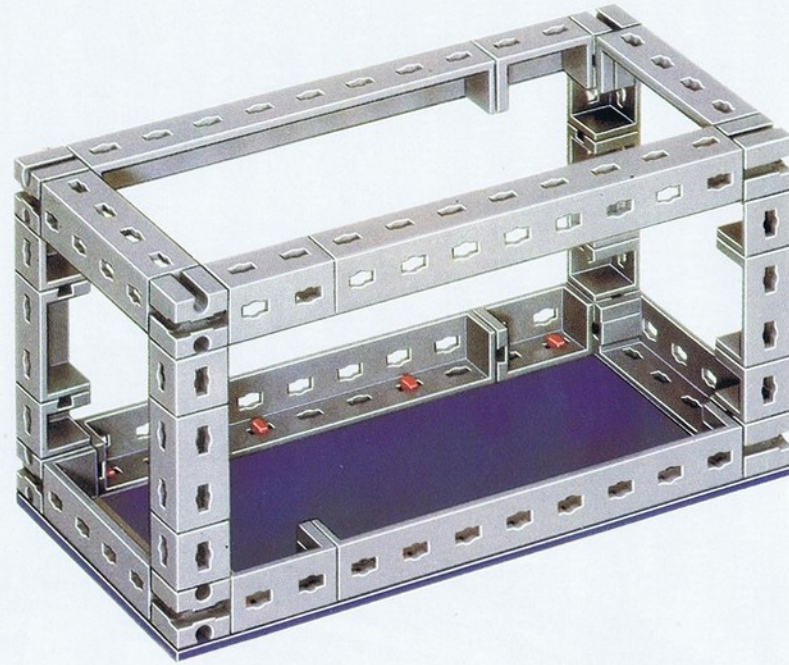
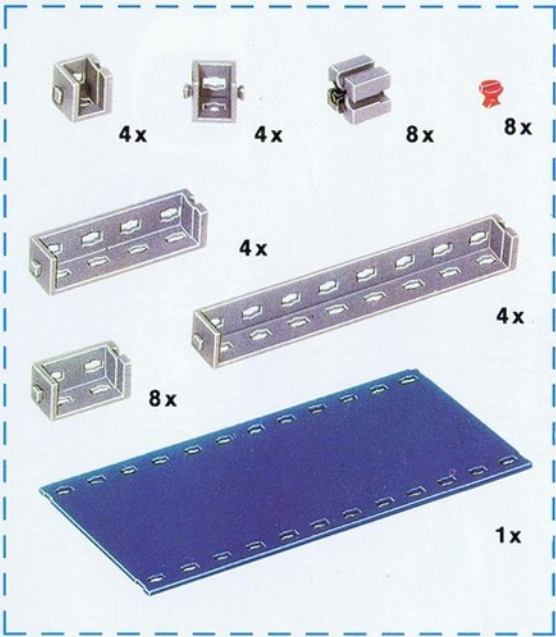


- 2x
- 2x
- 45 mm 4x
- 4x
- 30 2x
- 45 1x
- 1x
- 1x

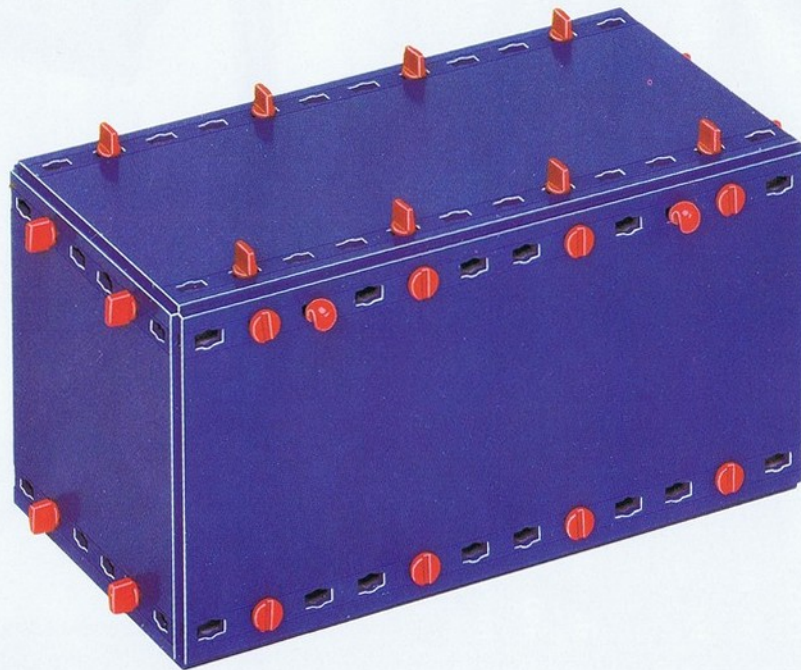
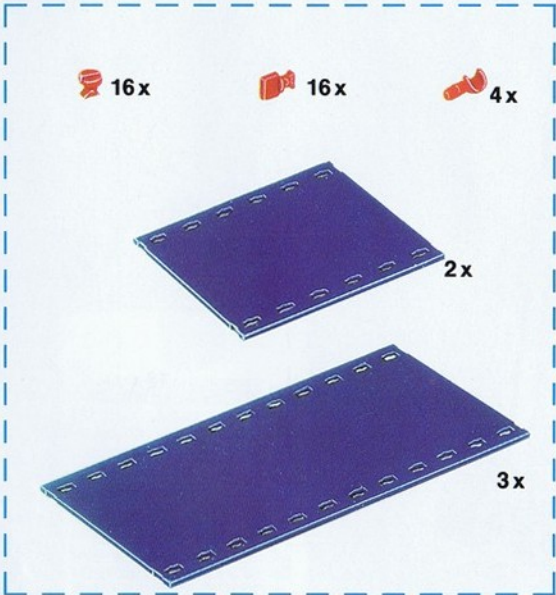
- 26x

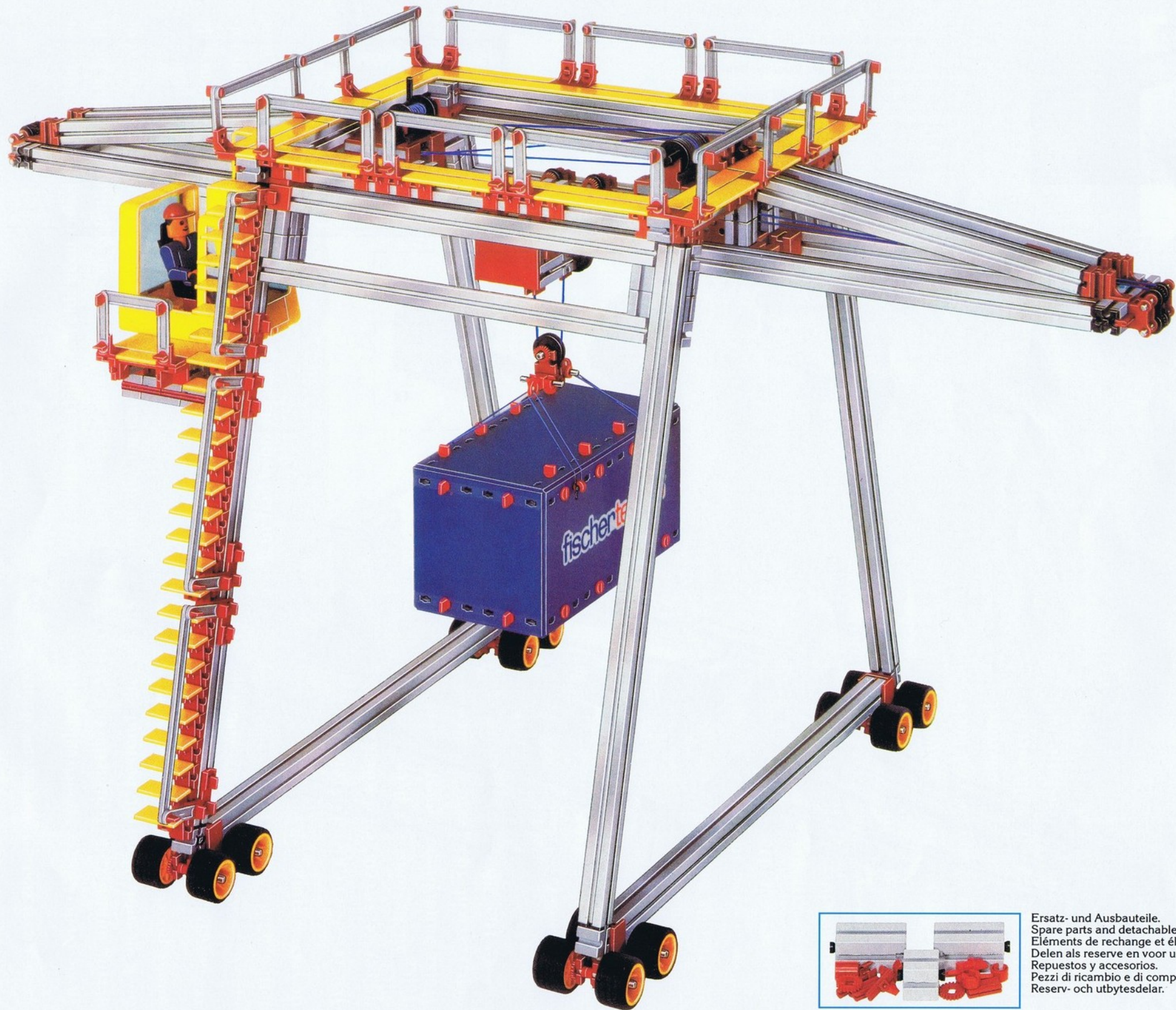
- 16x
- 16x
- 16x

22



23

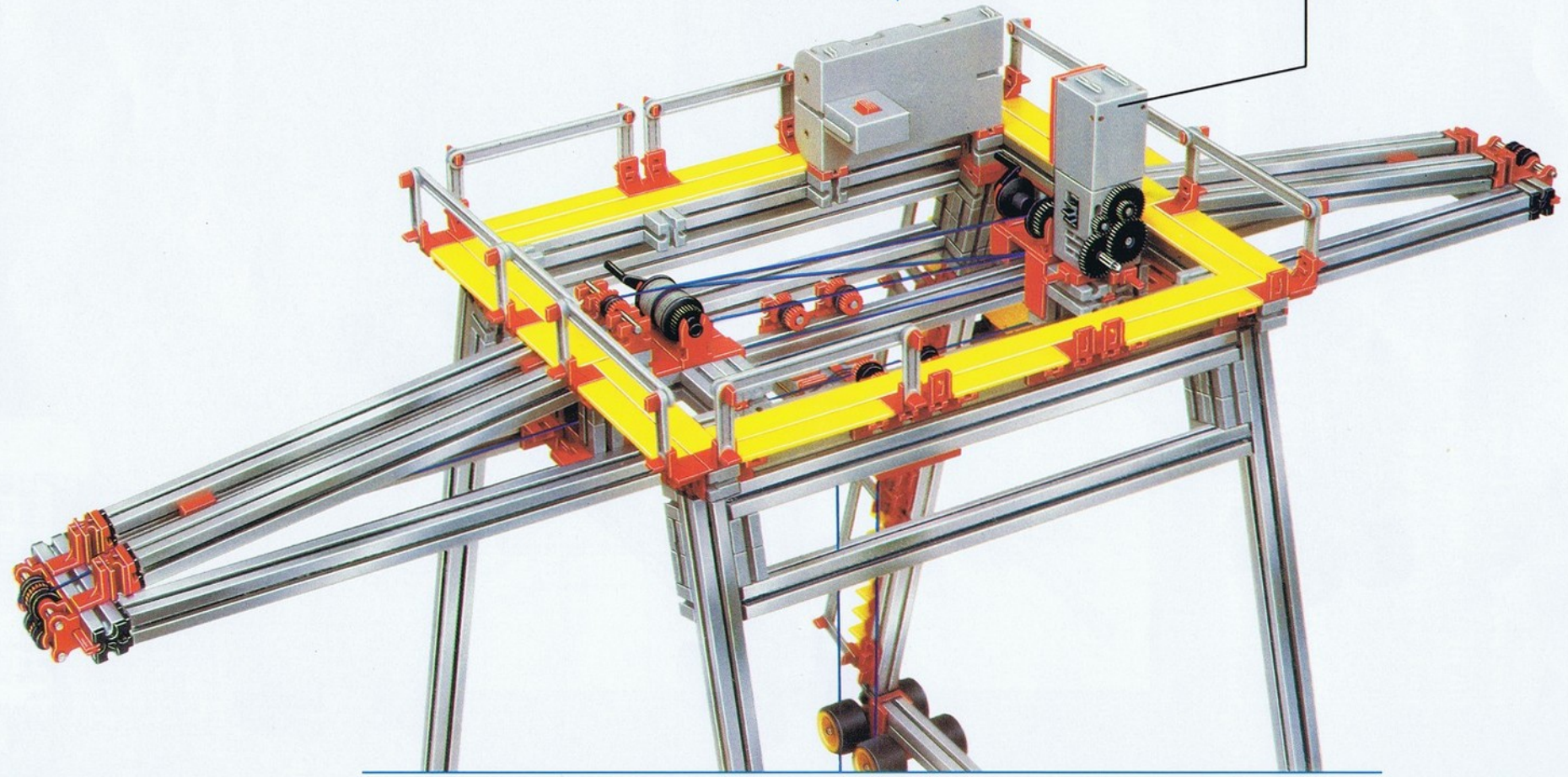
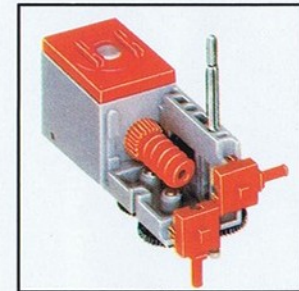
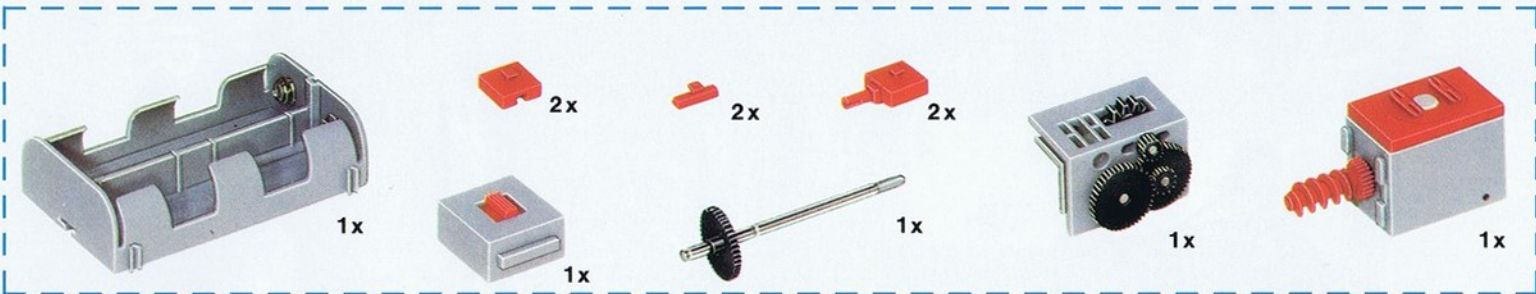
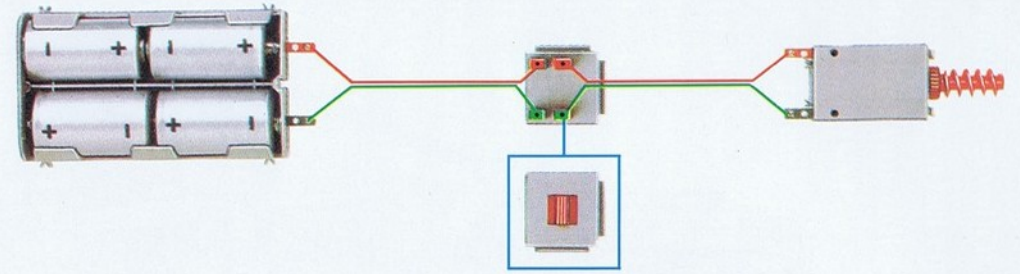




Ersatz- und Ausbauteile.
 Spare parts and detachable parts.
 Eléments de rechange et éléments de construction.
 Delen als reserve en voor uitbreiding.
 Repuestos y accesorios.
 Pezzi di ricambio e di completamento.
 Reserv- och utbytesdelar.

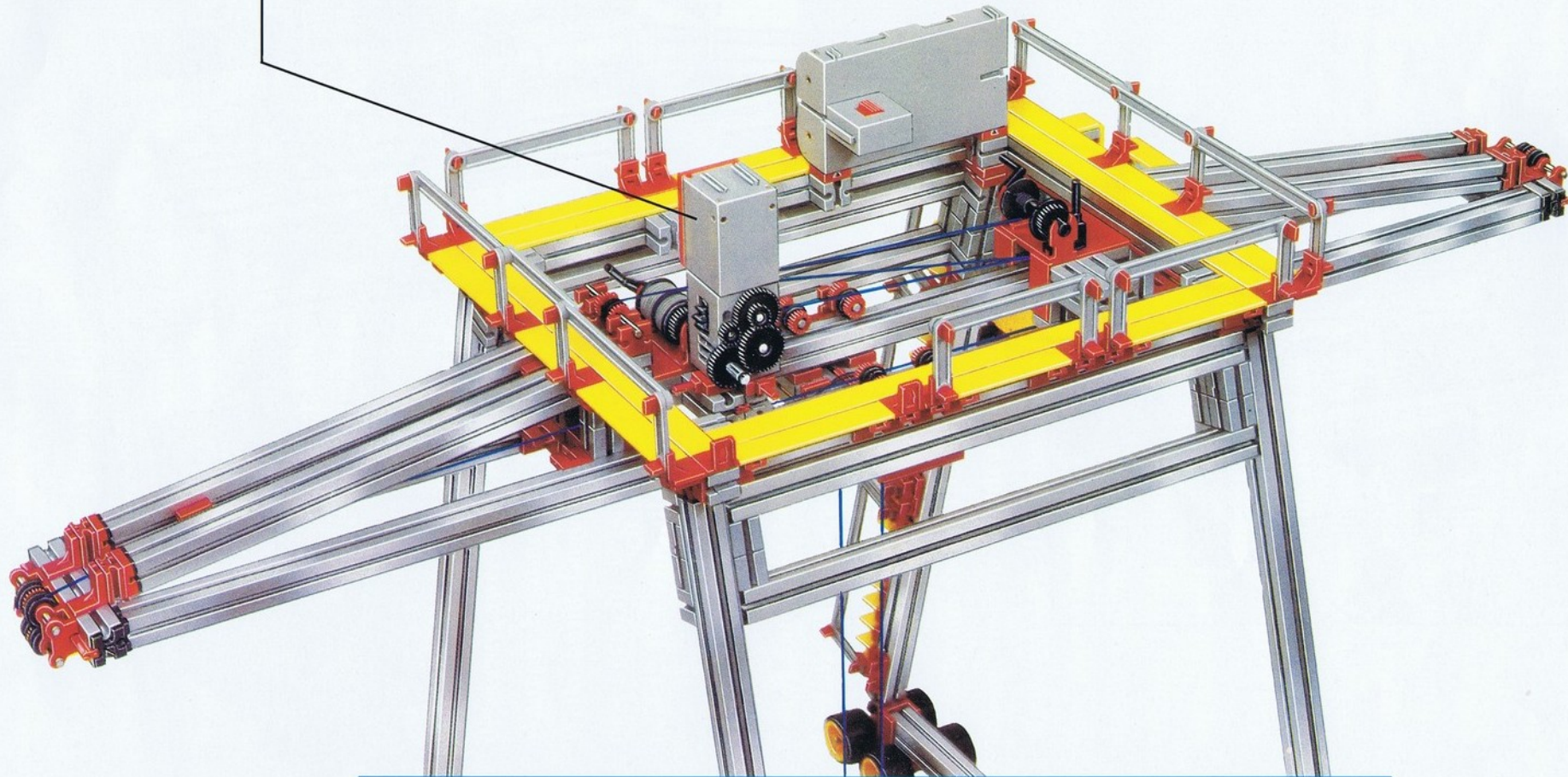
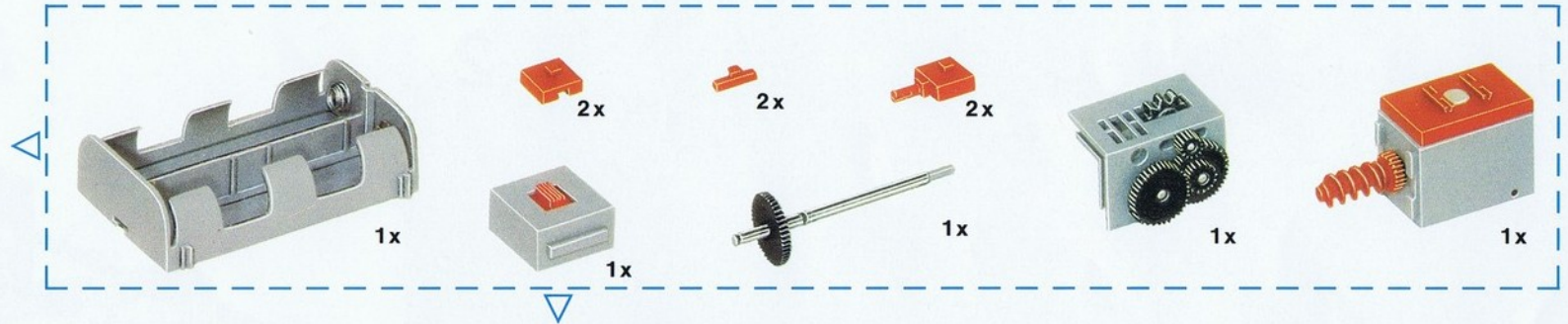
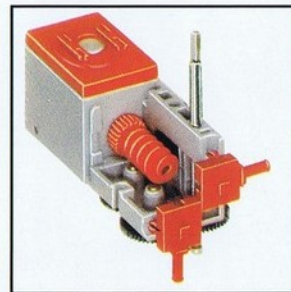
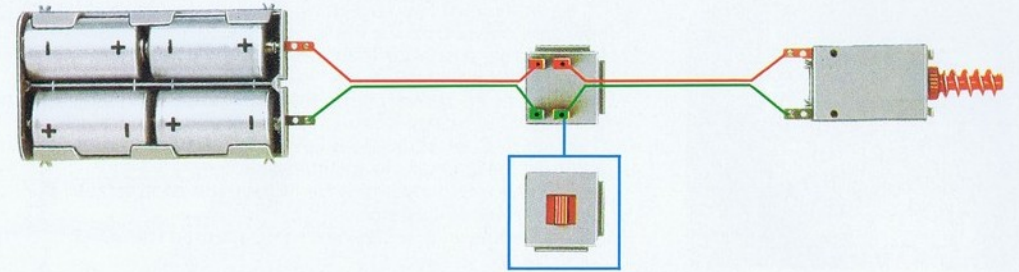


Motorisierung der Seilhakenwinde mit Motor + Getriebe.
 Motorizing the rope hook winch with the Motor + Gears.
 Motorisation du treuil à câble à crochet avec Moteur + Engrenages.
 Motorisering van de lier voor de haak met motor + aandrijving.
 Motorización del guinche del gancho de cable con Motor + engranaje.
 Motorizzazione dell'argano formato con corda e gancio con Motore e cambio di velocità.
 Motorisering av kabelkrokvinsch med Motor och växellåda.





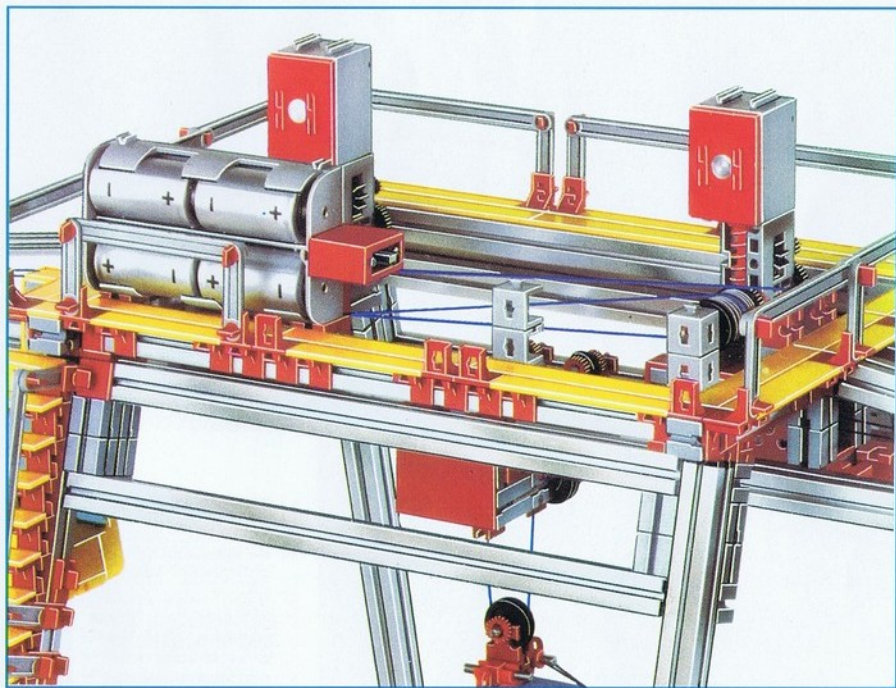
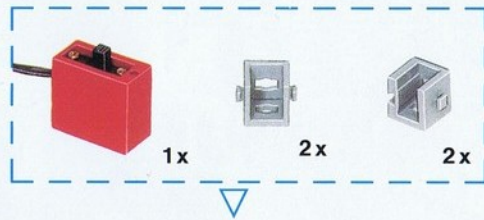
Motorisierung der Laufkatze mit Motor+Getriebe.
 Motorization of the travelling trolley using
 Motor+Gears.
 Motorisation du treuil roulant avec
 Moteur+Engrenages.
 Motorisering van de loopkat met motor+aandrij-
 ving.
 Motorización del carro (Grúa). Con Motor+
 engranaje.
 Motorizzazione del carrello della gru con Motore
 e cambio di velocità.
 Motorisering av travers med Motor och växellåda.





Mit dem Funkfernsteuerungs-Set kann das motorisierte Modell ferngesteuert werden.
 The motorized model can be remotely controlled by the Radio-control-box.
 Le modèle peut être télécommandé à l'aide du dispositif de télécommande.
 Met de radio-set kan het gemotoriseerde model op afstand bestuurd worden.
 Con el Set con radio de telemando, el modelo motorizado puede ser controlado a distancia.
 Col radio a telecomando-Set il modello motorizzato può venire telecomandato.
 Med Radiokontroll kan den motoriserade modellen fjärrstyras.

1



2

